



Jacuzzi® Item # / Produit Jacuzzi # / Artículo de jacuzzi # MP42827 (CP)
MP42000 (BN) / MP42845 (ORB) / MP42817 (MB) / MP42818 (BB)

TUB AND SHOWER FAUCET ROBINET POUR BAIGNOIRE ET DOUCHE GRIFO PARA BAÑERA Y DUCHA

MODEL / MODÈLE / MODELO # 873X-5601 / 873X-5604
873X-562707 / 873X-567001 / 873X-568204

Questions, problems, missing parts? Before returning to your retailer, call our customer service department at 1-800-288-4002, 9 a.m. - 8 p.m., EST, Monday - Friday.

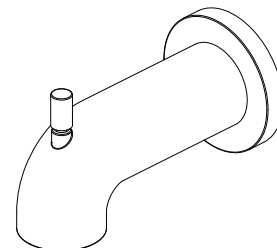
Des questions, des problèmes, des pièces manquantes? Avant de retourner l'article au détaillant, appelez notre service à la clientèle au 1 800 288-4002, entre 9 h et 20 h (HNE), du lundi au vendredi.

¿Preguntas, problemas, piezas faltantes? Antes de volver a la tienda, llame a nuestro Departamento de Servicio al Cliente al 1-800-288-4002, de lunes a viernes de 9 a.m. a 8 p.m., hora estándar del Este.

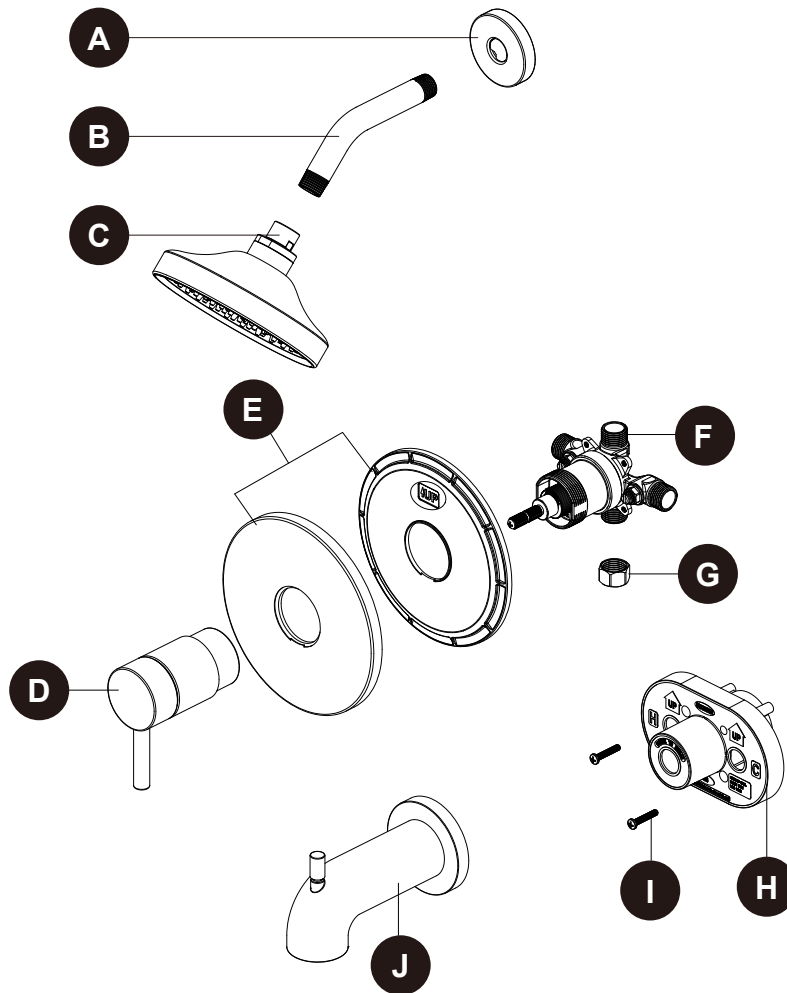


**ATTACH YOUR RECEIPT HERE /
JOIGNEZ VOTRE REÇU ICI /
ADJUNTE SU RECIBO AQUÍ**

**Purchase Date / Date d'achat /
Fecha de compra** _____



PACKAGE CONTENTS / CONTENU DE L'EMBALLAGE/CONTENIDO DEL PAQUETE



PART PIÈCE PIEZA	DESCRIPTION DESCRIPTION DESCRIPCIÓN	QUANTITY QUANTITÉ CANTIDAD
A	Shower Flange / Bride de bras de douche / Brida de la ducha	1
B	Shower Arm / Bras de douche / Brazo de la ducha	1
C	Showerhead / Pomme de douche / Cabezal de ducha	1
D	Handle Assembly / Ensemble de poignée / Ensamble de la manija	1
E	Escutcheon / Écusson / Escudo de bocallave	1
F	Valve Body / Corps du robinet / Cuerpo de la válvula	1
G	Plug / Obturateur / Tapón	1
H	Plaster guard / Protection anti-plâtre / Protector de yeso	1
I	Screw / Vis / Tornillo	2
J	Tub Spout / Bec de baignoire / Surtidor para bañera	1



SAFETY INFORMATION / CONSIGNES DE SÉCURITÉ / INFORMACIÓN DE SEGURIDAD

Please read and understand this entire manual before attempting to assemble, operate, or install the product.

Assurez-vous de lire et de comprendre l'intégralité de ce manuel avant de tenter d'assembler, d'installer ou d'utiliser le produit.

Lea y comprenda completamente este manual antes de intentar ensamblar, usar o instalar el producto.

WARNING / AVERTISSEMENT / ADVERTENCIA:

- Follow the installation instructions carefully. Proper installation is the installer's responsibility.
- Failure to follow correct installation procedures can result in the faucet being loose, which can result in serious injury.
- Suivez attentivement les instructions pour l'installation. Il incombe à l'installateur d'effectuer une installation adéquate.
- Si vous ne respectez pas les instructions, le robinet peut se desserrer et causer des blessures graves.
- Siga atentamente las instrucciones de instalación. El instalador tiene la responsabilidad de realizar una instalación adecuada.
- Si no sigue los procedimientos correctos de instalación el grifo puede soltarse y provocar lesiones graves.

CAUTION / MISE EN GARDE / PRECAUCIÓN:

- Check local building codes before beginning installation to ensure compliance.
- Avant de commencer l'installation, consultez les codes du bâtiment en vigueur dans votre municipalité pour vous assurer de vous y conformer.
- Verifique que cumple con los códigos de construcción locales antes de comenzar la instalación.

PREPARATION / PRÉPARATION / PREPARACIÓN

Before beginning the assembly of this product, make sure all parts are present. Compare parts with the package contents and hardware contents list. If any part is missing or damaged, do not attempt to assemble the product.

Avant de commencer l'assemblage du produit, assurez-vous d'avoir toutes les pièces. Comparez le contenu de l'emballage avec la liste des pièces et celle de la quincaillerie. S'il y a des pièces manquantes ou endommagées, ne tentez pas d'assembler le produit.

Antes de comenzar el ensamblaje del producto, asegúrese de tener todas las piezas. Compare las piezas con la lista del contenido del paquete y el diagrama. No intente ensamblar el producto si falta alguna pieza o si estas están dañadas.

Estimated Assembly Time: 120 minutes (including removal of old faucet)

Temps d'assemblage approximatif : 120 minutes (y compris le retrait du vieux robinet).

Tiempo estimado de ensamblaje: 120 minutos (incluida la extracción del grifo antiguo)

Tools Required for Assembly (not included): Adjustable Wrench, Phillips Screwdriver, Thread Sealant Tape, Pliers, Saw, Goggles, Pipe Wrench

Outils nécessaires pour l'assemblage (non inclus) : clé à molette, tournevis cruciforme, ruban pour joints filetés, pinces, scie, lunettes de sécurité, clé à tuyau.

Herramientas necesarias para el ensamblaje (no incluidas): Llave inglesa ajustable, destornillador Phillips, cinta selladora para roscas, pinzas, sierra, gafas protectoras, llave para tubos

ASSEMBLY INSTRUCTIONS / INSTRUCTIONS POUR L'ASSEMBLAGE / INSTRUCCIONES DE ENSAMBLAJE

- Shut off the water supply to the tub and shower. Verify that the hole sizes and positions of the holes in the wall are correct:
 - The shower and tub spout outlet holes should be 1-1/4 in. diameter.
 - The valve access hole should be 6 in. diameter.
 - The recommended valve depth to the finished wall is 2 in. min. to 2-1/2 in. max. Ensure that the valve body (1) cover is flush with the finished exterior surface of the wall. Position the valve body (1) correctly in the wall with the "UP" pointing up. The 8 in. minimum from the valve body to the tub spout is required for proper operation.

- Coupez l'alimentation en eau de la baignoire et de la douche. Vérifiez que la taille des trous et leur position dans le mur sont correctes :
 - Les trous des tuyaux pour les sorties du bec de baignoire et de la douche doivent avoir un diamètre de 3,17 cm.
 - Le trou d'accès du robinet doit avoir un diamètre de 15,24 cm.
 - La profondeur recommandée entre le robinet et le revêtement du mur est de 5,08 cm minimum à 6,35 cm maximum. Assurez-vous que le couvercle du corps de robinet (1) est au même niveau que le revêtement du mur. Posez correctement le corps du robinet (1) au mur en orientant la mention « UP » (haut) vers le haut. Le corps du robinet doit être à une distance minimale de 20,32 cm du bec de baignoire pour un bon fonctionnement.

- Cierre el suministro de agua hacia la bañera y la ducha. Compruebe que los tamaños y las posiciones de los orificios en la pared sean los correctos:
 - Los orificios para las salidas de la ducha y la boquilla de la bañera deben medir 3,17 cm de diámetro.
 - El orificio de acceso a la válvula debe medir 15,24 cm de diámetro.
 - La profundidad recomendada desde la válvula hasta la pared acabada es de 5,08 cm como mínimo y 6,35 cm como máximo. Asegúrese de que la cubierta del cuerpo de la válvula (1) quede al ras con la superficie exterior acabada de la pared. Coloque el cuerpo de la válvula correctamente (1) en la pared con la marca "UP" hacia arriba. Se requiere un mínimo de 20,32 cm desde el cuerpo de la válvula hasta la boquilla de la bañera para un funcionamiento adecuado".

- Unscrew the screws (1), and remove the plaster guard (2).

- Dévissez les vis (1) et retirez le protecteur (2).

- Desatornille los tornillos (1) y retire el protector de yeso (2).

3. TUB & SHOWER OUTLET CONNECTIONS

Wrap thread sealant tape around the pipe threads in a clockwise direction, as shown. Connect the hot/cold water supply lines (1, not included) and the shower (2, not included) and tub outlet pipes (3, not included) to the valve body (4). Connect the pipe elbows (5, not included) to the ends of both pipes, and tighten with a wrench.

- NOTE:** a. Be sure to position the body (4) correctly in the wall, with the markings "UP" facing upward.
 b. The hot water supply lines go into the H inlet, and the cold water supply lines go into the C inlet.
 c. Do not use PEX or CPVC between the valve and spout.

3. RACCORDEMENT DES TUYAUX DE SORTIE DE BAIGNOIRE ET DE DOUCHE

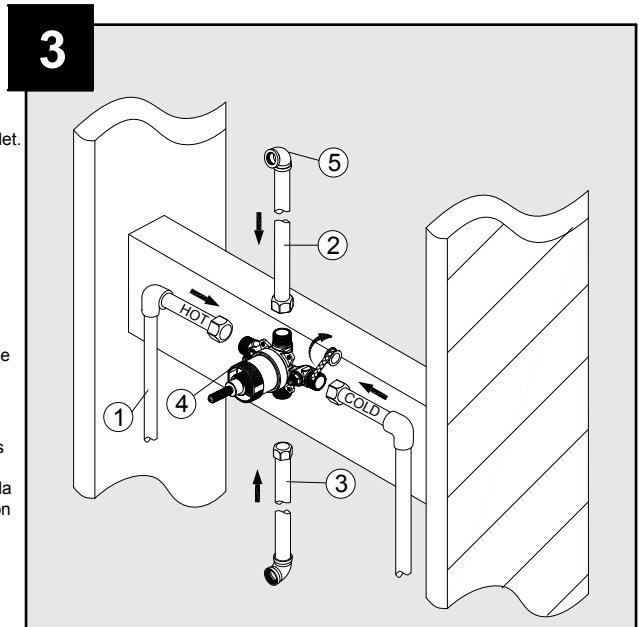
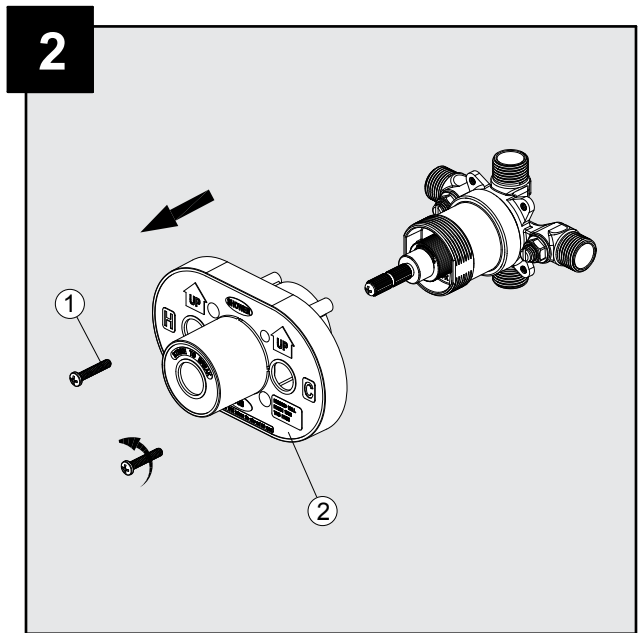
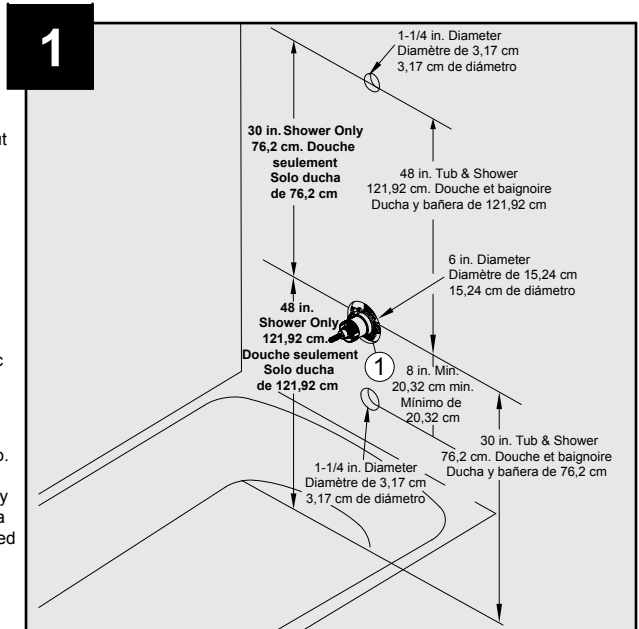
Enroulez le filetage du tuyau de ruban pour joints filetés en tournant dans le sens des aiguilles d'une montre, tel qu'il est illustré. Raccordez les conduites d'alimentation en eau chaude et en eau froide (1) (non incluses), le tuyau de sortie de douche (2) (non inclus) et le tuyau de sortie de baignoire (3) (non inclus) au corps du robinet (4). Raccordez les coudes de tuyau (5) (non inclus) aux extrémités des tuyaux de sortie de douche et de baignoire. Ensuite, serrez-les à l'aide d'une clé.

- REMARQUE:** a. Assurez-vous de poser correctement le corps du robinet (4) au mur en orientant la mention « UP » (haut) vers le haut.
 b. Les conduites d'alimentation en eau chaude doivent être raccordées au tuyau d'entrée H et les conduites d'alimentation en eau froide, au tuyau d'entrée C.
 c. N'utilisez pas de PER ou de PVC-C entre le robinet et le bec.

3. CONEXIONES DE SALIDA DE LA BAÑERA Y LA DOUCHA

Aplique cinta selladora para roscas alrededor de las roscas de la tubería en dirección de las manecillas del reloj, como se muestra. Conecte las líneas de suministro de agua caliente y frío (1, no se incluye), la ducha (2, no se incluye) y las tuberías de salida de la bañera (3, no se incluye) al cuerpo de la válvula (4). Conecte los codos de las tuberías (5, no se incluye) a los extremos de ambas tuberías y apriete con una llave.

- NOTA:** a. Asegúrese de colocar el cuerpo (4) correctamente en la pared con las marcas "UP" hacia arriba.
 b. Las líneas de suministro de agua caliente se conectan a la entrada H y las líneas de suministro de agua fría se conectan a la entrada C.
 c. No use PEX o CPVC entre la válvula y la boquilla.



ASSEMBLY INSTRUCTIONS / INSTRUCTIONS POUR L'ASSEMBLAGE / INSTRUCCIONES DE ENSAMBLAJE

4. SHOWER ONLY OUTLET CONNECTIONS

Wrap thread sealant tape around the pipe threads in a clockwise direction, as shown. Connect the hot/cold water supply lines (1, not included) and the shower outlet pipe (2, not included) to valve body (3). Thread the plug (4) into the bottom outlet (5). Connect the pipe elbows (6, not included) to the end of the pipe, and tighten with a wrench.

NOTE: a. Be sure to position the body (3) correctly in the wall, with the markings "UP" facing upward.
b. The hot water supply lines go into the H inlet, and the cold water supply lines go into the C inlet.

4. RACCORDEMENT DES TUYAUX DE SORTIE DE DOUCHE SEULEMENT

Enroulez le filetage du tuyau de ruban pour joints filetés en tournant dans le sens des aiguilles d'une montre, tel qu'il est illustré. Raccordez les conduites d'alimentation en eau chaude et en eau froide (1) (non incluses) et le tuyau de sortie de douche (2) (non inclus) au corps du robinet (3). Vissez le bouchon (4) au tuyau de sortie inférieur (5). Raccordez les coudes de tuyau (6) (non inclus) à l'extrémité du tuyau et serrez-les à l'aide d'une clé.

REMARQUE : a. Assurez-vous de poser correctement le corps du robinet (3) au mur en orientant la mention « UP » (haut) vers le haut.
b. Les conduites d'alimentation en eau chaude doivent être raccordées au tuyau d'entrée H et les conduites d'alimentation en eau froide, au tuyau d'entrée C.

4. CONEXIONES DE SALIDA SOLO DE DUCHA

Aplique cinta selladora para roscas alrededor de las roscas de la tubería en dirección de las manecillas del reloj, como se muestra. Conecte las líneas de suministro de agua caliente y frío (1, no se incluye), la tubería de la salida de la ducha (2, no se incluye) al cuerpo de la válvula (3). Enrosque el tapón (4) en la salida inferior (5). Conecte los codos de las tuberías (6, no se incluye) al extremo de la tubería y apriete con una llave.

NOTA: a. Asegúrese de colocar el cuerpo (3) correctamente en la pared con las marcas "UP" hacia arriba.
b. Las líneas de suministro de agua caliente se conectan a la entrada H y las líneas de suministro de agua fría se conectan a la entrada C.

5. BACK TO BACK INSTALLATION

If the hot and cold inlets are reversed (hot on right and cold on left), remove the screw (1), inverter (2), and bonnet (3) from the valve body (4) with reversed supply connections. Rotate the cartridge (5) 180°, so H appears on the right. Install the cartridge making sure that the key is fully engaged with the slot in the valve body (4). Slide the bonnet (3) over the cartridge (5) and thread them onto the valve body (4). Hand tighten securely. Reassemble the inverter (2) and screw (1). If you are not making a reverse or back to back installation, skip this step and continue with step 6.

NOTE: Never install the valve body (4) upside down!

5. INSTALLATION DOS À DOS

Si les entrées d'eau chaude et froide sont inversées (chaude à droite et froide à gauche), retirez la vis (1), l'inverseur (2), et le chapeau (3) du corps du robinet (4) avec les raccords d'alimentation en eau inversés. Tournez la cartouche (5) à 180° jusqu'à ce que H apparaisse à droite. Installez la cartouche en vous assurant que la clé est entièrement engagée dans la fente du corps du robinet (4). Faites glisser le chapeau (3) par-dessus la cartouche (5) et vissez-les sur le corps du robinet (4). Serrez à fond à la main. Réassemblez le l'inverseur (2) et la vis (1). Si vous n'effectuez pas une installation inversée ou dos à dos, sautez cette étape et continuez avec l'étape 6.

REMARQUE : N'installez jamais le corps du robinet (4) à l'envers!

5. INSTALACIÓN DE PARTE POSTERIOR CON POSTERIOR

Si las entradas de agua caliente y fría se revierten (caliente a la derecha y fría a la izquierda), quita el tornillo (1), el inversor (2) y el bonete (3) del cuerpo de la válvula (4) con conexiones de suministro revertidas. Rota el cartucho (5) 180° de forma tal que H aparezca en la derecha. Instala el cartucho asegurándote de que la llave esté bien enganchada con la ranura en el cuerpo de la válvula (4). Desliza el bonete (3) sobre el cartucho (5) y enrosca en el cuerpo de la válvula (4). Aprieta bien con la mano. Vuelve a ensamblar la inversor (2) y el tornillo (1). Si no estás realizando una instalación inversa o de posterior con posterior, salta este paso y continúa con el paso 6.

NOTA: ¡Nunca instales el cuerpo de la válvula (4) al revés!

6. FLUSHING

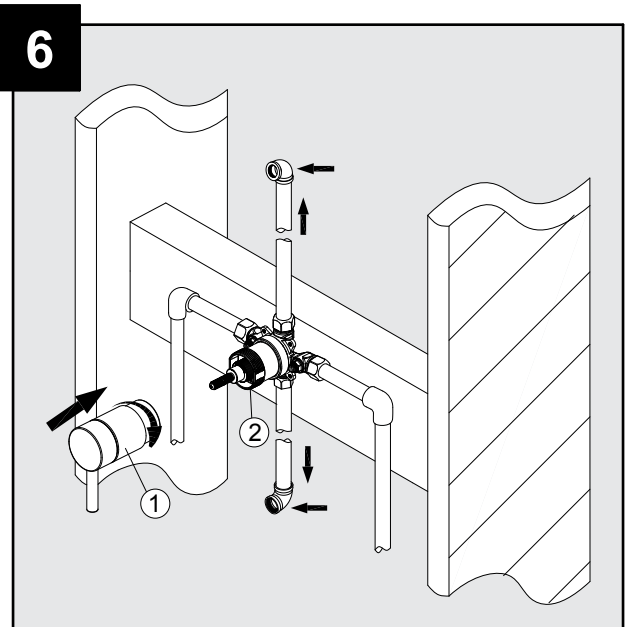
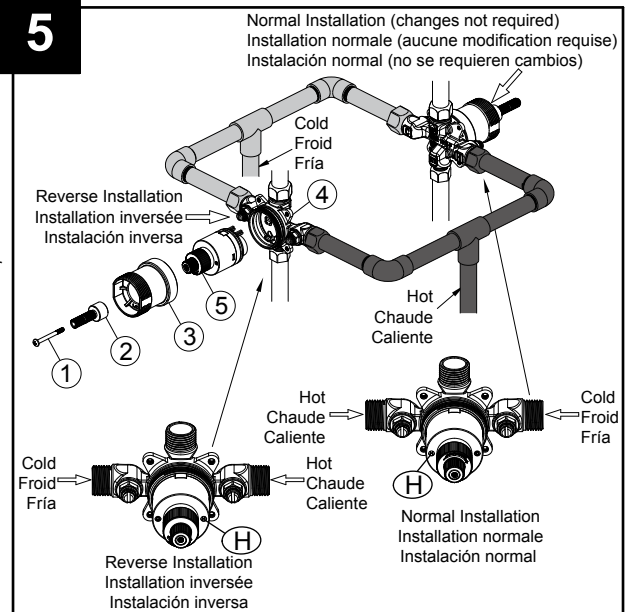
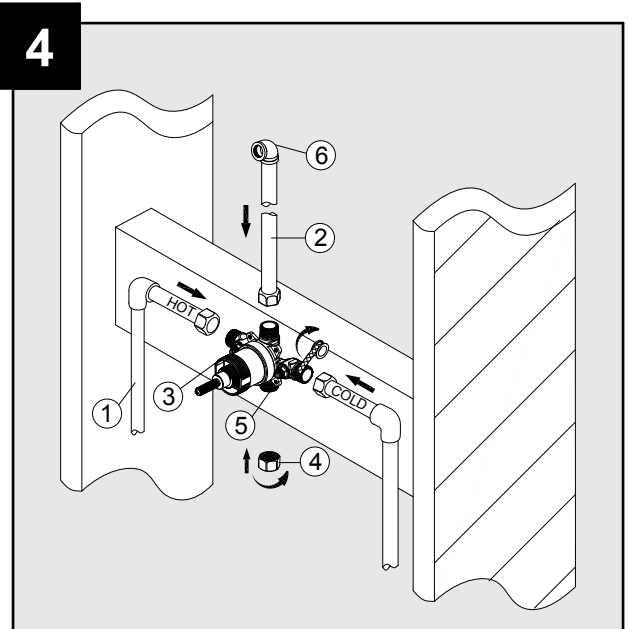
Attach the handle assembly (1) by threading the base of the handle assembly (1) onto the valve body (2) and twisting clockwise until secure. Turn the handle assembly (1) to the on position. Turn on the hot and cold water supply lines and allow the water to flow from the outlets for one minute, or until all foreign matter has been flushed out. Check for leaks. Shut off the water at the faucet and supply lines. Remove the handle assembly (1).

6. ÉVACUATION

Fixez l'ensemble de poignée (1) en vissant sa base au corps du robinet (2) dans le sens des aiguilles d'une montre jusqu'à ce qu'il soit bien serré. Tournez l'ensemble de poignée (1) à la position ouverte. Ouvrez les conduites d'alimentation en eau chaude et en eau froide et laissez l'eau couler pendant une minute ou jusqu'à ce que tous les corps étrangers aient été évacués des conduites. Vérifiez s'il y a des fuites. Coupez l'alimentation en eau du robinet et des conduites d'alimentation. Retirez l'ensemble de poignée (1).

6. DESCARGA

Instale el ensamble de la manija (1) enroscando la base del ensamble de la manija (1) en el cuerpo de la válvula (2) y girando en dirección de las manecillas del reloj. Gire el ensamble de la manija (1) a la posición de encendido. Abra los suministros de agua caliente y fría y permita que el agua fluya desde las salidas durante un minuto o hasta que todos los elementos extraños sean arrastrados. Verifique que no haya fugas. Cierre el suministro de agua que va hacia el grifo y las líneas de suministro. Retire el ensamble de la manija (1).

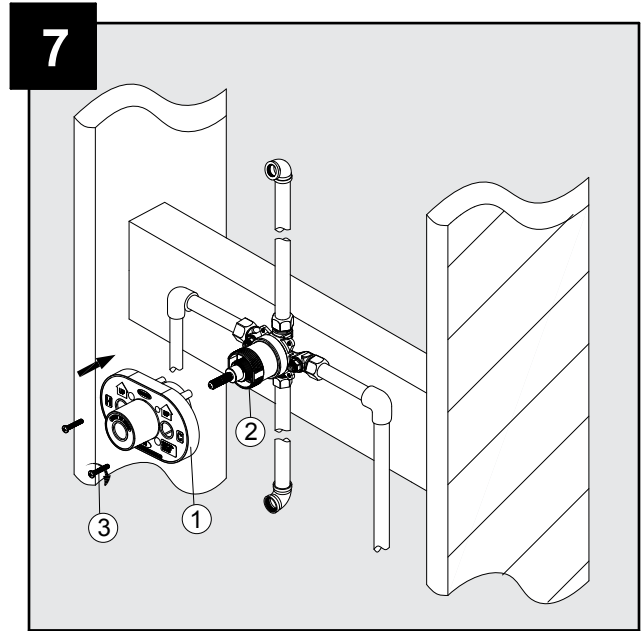


ASSEMBLY INSTRUCTIONS / INSTRUCTIONS POUR L'ASSEMBLAGE / INSTRUCCIONES DE ENSAMBLAJE

7. Place the plaster guard (1) onto the body (2) and secure with the screws (3).

7. Placez le protecteur (1) sur le corps du robinet (2) et fixez-le à l'aide des vis (3).

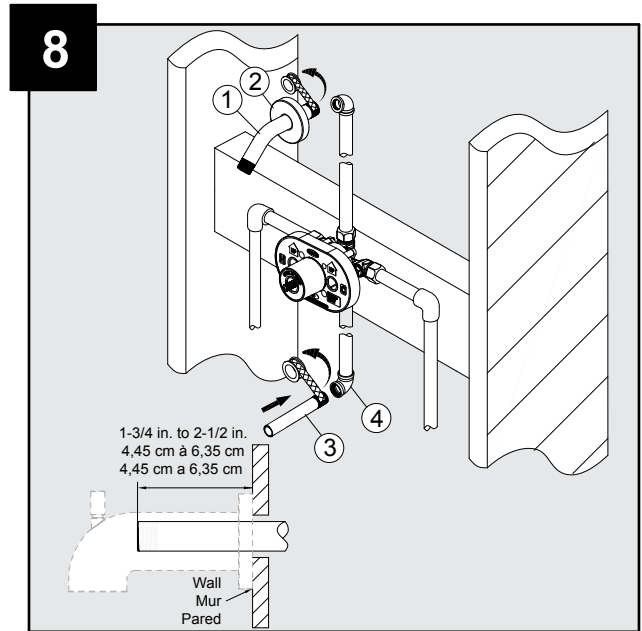
7. Coloque la protección de yeso (1) en el cuerpo (2) y fije con los tornillos (3).



8. Insert the long end of the shower arm (1) through the flange (2), then wrap thread sealant tape around long end of the shower arm (1) in a clockwise direction, as shown. Install the long end of the shower arm (1) into the pipe elbow inside the wall. Tighten the shower arm (1), do not over tighten. Wrap thread sealant tape around the pipe threads of the tub spout outlet (3, not included) in a clockwise direction, as shown. Connect the tub spout outlet pipe (the tub spout outlet pipe should project 1-3/4 in. to 2-1/2 in. from the finished wall) to the lower pipe elbow (4, not included). Tighten the elbow and tub spout outlet pipe connections with a wrench.

8. Insérez l'extrémité longue du bras de douche (1) à travers la bride (2) et enroulez l'extrémité longue du bras de douche (1) de ruban pour joints filetés dans le sens des aiguilles d'une montre. Fixez l'extrémité allongée du bras de douche (1) au coude de tuyau dans le mur. Serrez le bras de douche (1). Évitez de serrer excessivement. Enveloppez le filetage de la sortie du bec de baignoire (3) (non inclus) de ruban pour joints filetés, en tournant dans le sens des aiguilles d'une montre, tel qu'il est illustré. Raccordez le tuyau de sortie de bec de baignoire (il devrait saillir de 4,45 cm à 6,35 cm du revêtement du mur) au coude de tuyau inférieur (4) (non inclus). Serrez le coude et le tuyau de sortie de bec de baignoire au raccord à l'aide d'une clé.

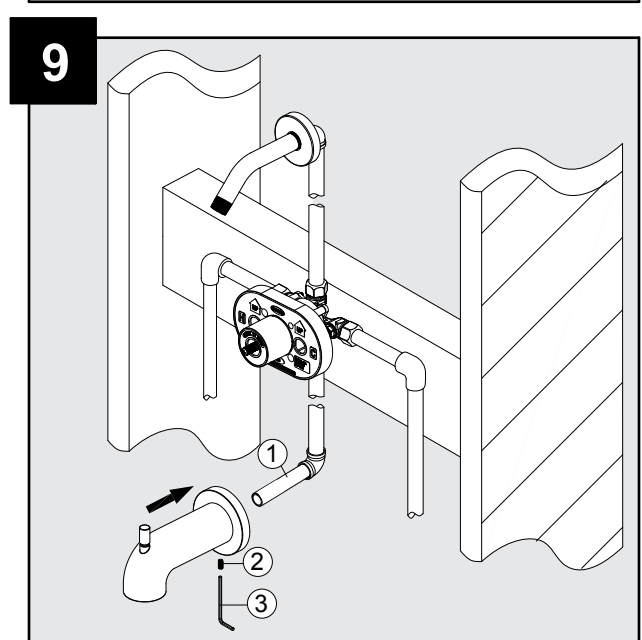
8. Inserte el extremo largo del brazo de la ducha (1) a través de la brida (2), luego aplique cinta selladora para roscas alrededor del extremo largo del brazo de la ducha (1) en dirección de las manecillas del reloj, como se muestra. Instale el extremo largo del brazo de la ducha (1) al codo de la tubería dentro de la pared. Apriete el brazo de la ducha (1), no apriete en exceso. Aplique cinta selladora para roscas alrededor de las roscas de la tubería de la salida de la boquilla de la bañera (3, no se incluye) en dirección de las manecillas del reloj, como se muestra. Conecte la salida de la boquilla de la bañera (la tubería de la boquilla de la bañera debe sobresalir 4,45 cm a 6,35 cm desde la pared acabada) al codo de la tubería inferior (4, no se incluye). Apriete el codo y las conexiones de la tubería de salida de la boquilla de la bañera con una llave.



9. Place the tub spout (1) onto quick connection until the spout becomes flush with the finished wall and tighten screw (2) with the Hex wrench (3, Hex: 2.5 mm) provided.

9. Enfoncez le bec de baignoire (1) sur le raccord rapide jusqu'à ce que le bec arrive au ras du mur fini, puis serrez la vis (2) à l'aide de la clé hexagonale (3, hex. : 2,5 mm) fournie.

9. Colocar el caño (1) en la conexión rápida hasta dejarlo a ras con la pared terminada y apretar el tornillo (2) con la llave hexagonal (3) [Hex: 2.5 mm] incluida.



ASSEMBLY INSTRUCTIONS / INSTRUCTIONS POUR L'ASSEMBLAGE / INSTRUCCIONES DE ENSAMBLAJE

10. Before installing the escutcheon, remove the plastic cap (1) from the plaster guard (2) by twisting the cap in a clockwise direction.

10. Avant d'installer la rosace, retirez le capuchon en plastique (1) de la protection anti-plâtre (2) en le tournant dans le sens des aiguilles d'une montre.

10. Antes de instalar la placa protectora, quitar la tapa de plástico (1) del protector de yeso (2) girándola hacia la derecha.

11. CHECKING FOR LEAKS

Attach the handle assembly (1) by threading the base of the handle assembly (1) onto the valve body (2) and twisting clockwise until secure. Turn the handle assembly (1) to the on position. When the valve is turned on, water normally flows through the tub spout (3). To activate the shower, turn the valve on and pull the knob (4) up. Hold the knob (4) until the water flows continuously from the shower arm (5). Check for leaks. Shut off the water at the faucet and supply lines. Remove the handle assembly (1).

11. DÉTECTION DES FUITES

Fixez l'ensemble de poignée (1) en vissant sa base au corps du robinet (2) dans le sens des aiguilles d'une montre jusqu'à ce qu'il soit bien serré. Tournez l'ensemble de poignée (1) à la position ouverte. Lorsque le robinet est en position ouverte, l'eau coule normalement du bec de baignoire (3). Pour la faire couler de la pomme de douche, ouvrez la valve et tirez le bouton de réglage (4) vers le haut. Tenez le bouton de réglage (4) jusqu'à ce que l'eau coule continuellement du bras de la douche (5). Vérifiez s'il y a des fuites. Coupez l'alimentation en eau du robinet et des conduites d'alimentation. Retirez l'ensemble de poignée (1).

11. DETECCIÓN DE FUGAS

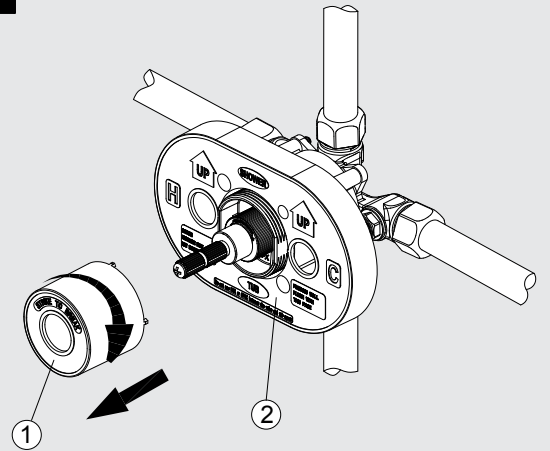
Instale el ensamble de la manija (1) enroscando la base del ensamble de la manija (1) en el cuerpo de la válvula (2) y girando en dirección de las manecillas del reloj. Gire el ensamble de la manija (1) a la posición de encendido. Cuando la válvula esté abierta, el agua fluye normalmente a través de la boquilla de la bañera (3). Para activar la ducha, gire la válvula y jale la perilla (4) hacia arriba. Mantenga presionada la perilla (4) hasta que el agua fluya continuamente desde el brazo de la ducha (5). Verifique que no haya fugas. Cierre el suministro de agua que va hacia el grifo y las líneas de suministro. Retire el ensamble de la manija (1).

12. Holding escutcheon (3) in place, attach the handle assembly (1) by threading the base of the handle assembly (1) onto the valve stem of the valve body (2) and twisting clockwise until secure. Do not overtighten the handle assembly (1) as this could damage the escutcheon (3). Install the showerhead (4) to the end of the shower arm (5) by twisting in a clockwise direction. Hand-tighten only.

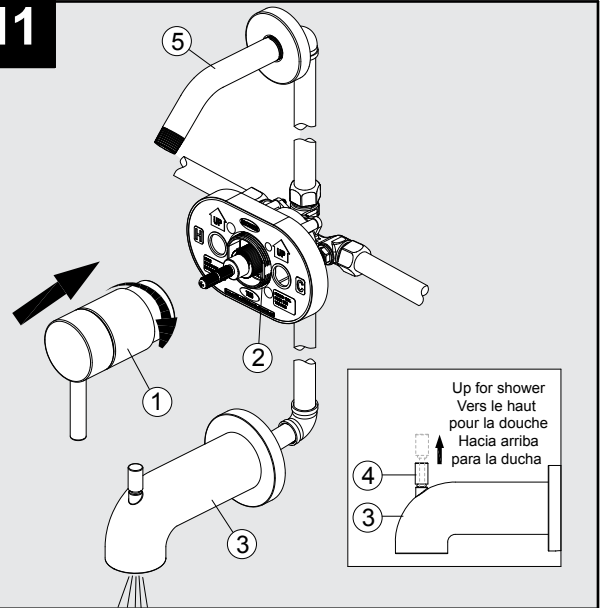
12. Tenir la rosace (3) en place, fixez l'ensemble de poignée (1) en vissant sa base à la tige du corps du robinet (2) dans le sens des aiguilles d'une montre jusqu'à ce qu'il soit bien serré. Évitez de trop serrer l'ensemble de poignée (1); vous risqueriez d'endommager l'écusson (3). Posez la tête de douche (4) à l'extrémité du bras de douche (5), en tournant dans le sens des aiguilles d'une montre. Serrez à la main uniquement.

12. Sosteniendo la placa protectora (3) en su lugar, instale el ensamble de la manija (1) enroscando la base del ensamble de la manija (1) en el vástago de la válvula del cuerpo de la válvula (2) y girando en dirección de las manecillas del reloj. No apriete demasiado el ensamble de la manija (1), ya que esto podría dañar el escudo de bocallave (3). Instale el cabezal de ducha (4) en el extremo del brazo de la ducha (5) enroscándolo en dirección de las manecillas del reloj. Aprieta con la mano solamente.

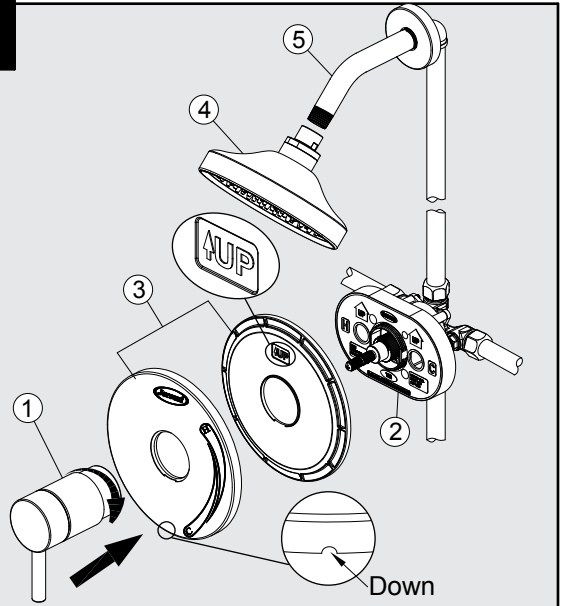
10



11



12

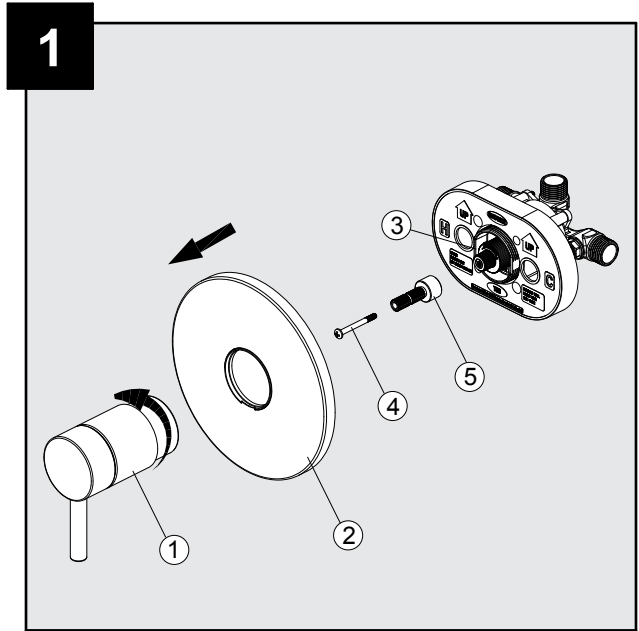


ADJUSTING THE TEMPERATURE / RÉGLAGE DE LA TEMPÉRATURE / AJUSTE DE LA TEMPERATURA

1. Unscrew and remove the handle assembly (1) and escutcheon (2) from the valve body (3). Unscrew the screw (4) and remove the inverter (5).

1. Dévissez et retirez l'ensemble de poignée (1) et l'écusson (2) du corps du robinet (3). Dévissez la vis (4) et retirez l'inverseur (5) du robinet.

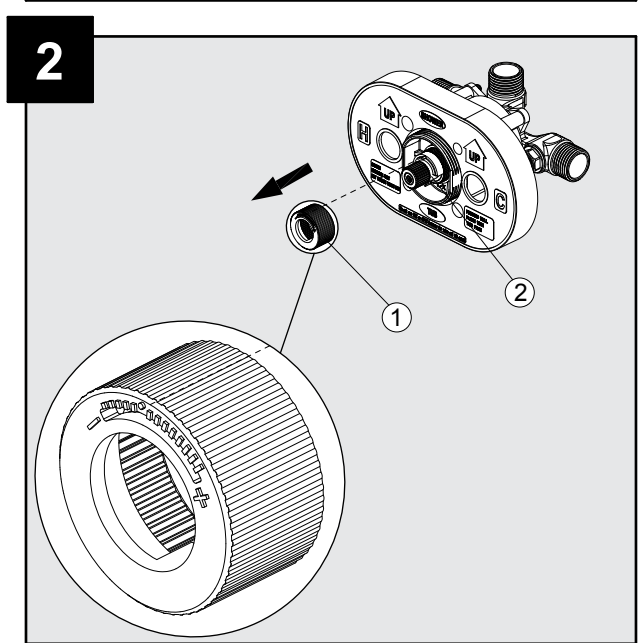
1. Desenrosque y retire el ensamble de la manija (1) y el escudo de bocallave (2) del cuerpo de la válvula (3). Desatornille el tornillo (4) y retire el inversor (5).



2. Remember the position of the stop ring (1) on the cartridge assembly (2). Remove the stop ring (1) from the cartridge assembly (2).

2. N'oubliez pas l'emplacement de la bague de retenue (1) sur l'ensemble de la cartouche (2). Retirez la bague de retenue (1) de l'ensemble de la cartouche (2).

2. Recuerde la posición de la junta de retención (1) en el ensamble de cartucho (2). Retire la junta de retención (1) del ensamble de cartucho (2).



3. To adjust for the desired maximum water temperature:

- For colder water, adjust the stop ring (1) in a clockwise direction and reinstall the stop ring (1) onto the cartridge assembly (2).
- For hotter water, adjust the stop ring (1) in a counterclockwise direction and reinstall the stop ring (1) onto the cartridge assembly (2).

NOTE: A thermometer (not included) can be held in the running water to aid in reaching the desired water temperature.

3. Pour régler la température maximale souhaitée de l'eau :

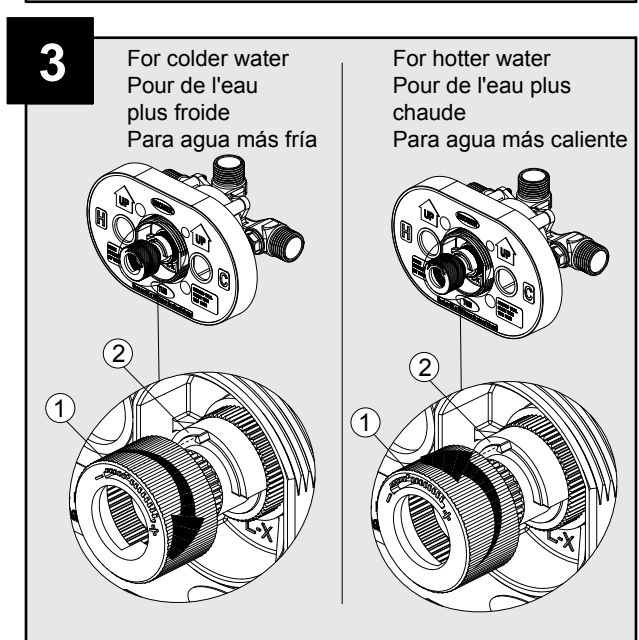
- Pour que l'eau soit plus froide, tournez la bague de retenue (1) dans le sens des aiguilles d'une montre, puis replacez-la sur l'ensemble de la cartouche (2).
- Pour que l'eau soit plus chaude, tournez la bague de retenue (1) dans le sens contraire des aiguilles d'une montre, puis replacez-la sur l'ensemble de la cartouche (2).

REMARQUE : Vous pouvez placer un thermomètre (non inclus) sous le jet d'eau pour vous aider à déterminer la température idéale.

3. Para ajustar en la temperatura máxima deseada del agua:

- Para agua más fría, ajuste la junta de retención (1) en dirección de las manecillas del reloj y vuelva a instalar la junta de retención (1) en el ensamble del cartucho (2).
- Para agua más caliente, ajuste la junta de retención (1) en dirección contraria a las manecillas del reloj y vuelva a instalar la junta de retención (1) en el ensamble del cartucho (2).

NOTA: Se puede colocar un termómetro (no se incluye) en el agua corriente para ayudar a lograr la temperatura deseada del agua.



ADJUSTING THE TEMPERATURE / RÉGLAGE DE LA TEMPÉRATURE / AJUSTE DE LA TEMPERATURA

4. Reinstall the inverter (1) and screw (2) back onto the valve body (3). Replace the escutcheon (4) and handle assembly (5) back onto the valve body (3). Do not overtighten the handle (5) as this could damage the escutcheon (4).

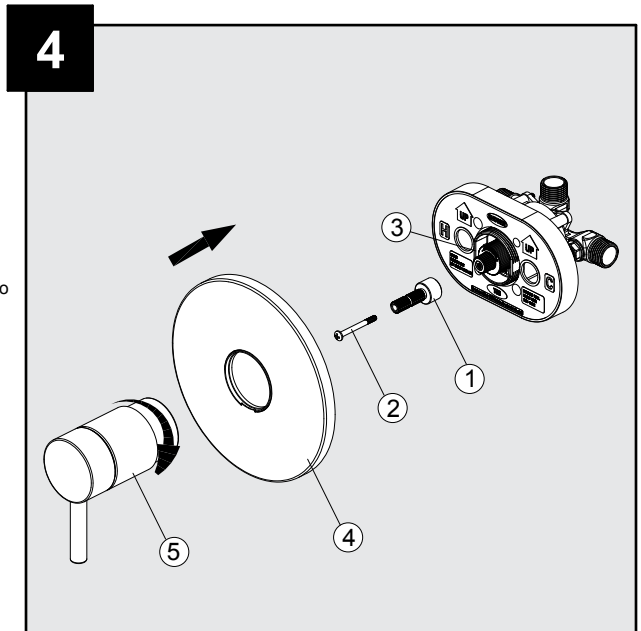
NOTE: Rotate the cartridge stem clockwise to turn off the water before you install the handle.

4. Réinstallez l'inverseur (1) et fixez la vis (2) au corps du robinet (3). Remplacez l'écusson (4) et l'ensemble de poignée (5) sur le corps du robinet (3). Évitez de trop serrer la poignée (5); vous risqueriez d'endommager l'écusson (4).

REMARQUE : Faites pivoter la tige de la cartouche dans le sens des aiguilles d'une montre pour couper l'alimentation en eau avant d'installer la poignée.

4. Vuelva a instalar el inversor (1) y el tornillo (2) en el cuerpo de la válvula (3). Vuelva a colocar el escudo de bocallave (4) y el ensamble de la manija (5) en el cuerpo de la válvula (3). No apriete demasiado la manija (5), ya que esto podría dañar el escudo de bocallave (4).

NOTA: Gire el vástago del cartucho en dirección de las manecillas del reloj para cortar el agua antes de instalar la manija.



CARE AND MAINTENANCE / ENTRETIEN / CUIDADO Y MANTENIMIENTO

- Clean periodically with a soft cloth. Avoid abrasive cleaners, steel wool, and harsh chemicals as these will dull the finish and void your warranty.
- Nettoyez régulièrement le robinet avec un linge doux. N'utilisez pas de nettoyant abrasif, de laine d'acier ni de produit chimique puissant; ceux-ci risquent de ternir le fini et leur utilisation annulera votre garantie.
- Limpie periódicamente con un paño suave. Evite utilizar limpiadores abrasivos, lana de acero y químicos agresivos, ya que pueden dañar el acabado y anular la garantía.

TROUBLESHOOTING / DÉPANNAGE / SOLUCIÓN DE PROBLEMAS

PROBLEM PROBLÈME PROBLEMA	POSSIBLE CAUSE CAUSE POSSIBLE CAUSA POSIBLE	CORRECTIVE ACTION MESURE CORRECTIVE ACCIÓN CORRECTIVA
<p>There is a leak from under the handle or there is a leak from the spout when the faucet is off.</p> <p>La poignée fuit ou le bec fuit lorsque le robinet est fermé.</p> <p>Hay una filtración debajo de la manija o desde la boquilla cuando el grifo está cerrado.</p>	<p>1. The bonnet nut is not tight enough. 2. The cartridge is damaged.</p> <p>1. L'écrou de chapeau n'est pas assez serré. 2. La cartouche est endommagée.</p> <p>1. La tuerca del bonete no está lo suficientemente apretada. 2. El cartucho está dañado.</p>	<p>1. Remove the handle and retighten the bonnet nut. 2. If the problem occurs after retightening the bonnet nut, call customer service for a new cartridge and replace it after you receive the new cartridge.</p> <p>1. Retirez la poignée et resserrez l'écrou de chapeau. 2. Si le problème persiste après avoir resserré l'écrou de chapeau, communiquez avec le service à la clientèle pour obtenir une nouvelle cartouche afin de remplacer l'ancienne.</p> <p>1. Retire la manija y vuelva a apretar la tuerca del bonete. 2. Si el problema se produce después de volver a apretar la tuerca del bonete, llame a Servicio al Cliente para solicitar un nuevo cartucho y reemplace el cartucho antiguo una vez que reciba el nuevo.</p>
<p>The tub spout has no or reduced water flow.</p> <p>L'eau ne sort pas du bec de baignoire ou le débit est réduit.</p> <p>La boquilla de la bañera no tiene flujo de agua o está reducido.</p>	<p>Angle stops or stop valves are not open completely.</p> <p>Les robinets d'arrêt d'équerre ou les robinets d'arrêt ne sont pas ouverts complètement.</p> <p>Los topes de ángulo o las válvulas de retención no se abren completamente.</p>	<p>Open angle stops and stop valves completely. Rotate the stop valves with a flathead screwdriver (not included) in a counterclockwise direction until the stop valves cannot rotate. This is the position where the stop valves are open completely.</p> <p>Ouvrez complètement les robinets d'arrêt d'équerre et les robinets d'arrêt. (Tournez les robinets d'arrêt au maximum dans le sens contraire des aiguilles d'une montre à l'aide d'un tournevis à tête plate [non inclus]. Ils seront ainsi complètement ouverts.)</p> <p>Abra los topes de ángulo y las válvulas de retención completamente. (Gire las válvulas de retención con un destornillador de cabeza plana (no se incluye), en dirección contraria a las manecillas del reloj hasta que las válvulas no puedan girar más. Esta es la posición en que las válvulas de retención están completamente abiertas).</p>

TROUBLESHOOTING / DÉPANNAGE / SOLUCIÓN DE PROBLEMAS

PROBLEM PROBLÈME PROBLEMA	POSSIBLE CAUSE CAUSE POSSIBLE CAUSA POSIBLE	CORRECTIVE ACTION MESURE CORRECTIVE ACCIÓN CORRECTIVA
<p>There is a leak from showerhead and shower arm connection.</p>	<p>1. Using the thread sealant tape to seal the showerhead and shower arm connection. 2. The seal washer in the showerhead is missing.</p>	<p>1. Remove the showerhead. Remove the thread sealant tape between showerhead and shower arm. Then attach the showerhead to shower arm directly. There is a seal washer in the showerhead, it has a sealing function. 2. Call customer service for a new showerhead and replace it after you receive the new showerhead.</p>
<p>La pomme de douche et le raccord du bras de douche fuient.</p>	<p>1. Utilisez le ruban pour joints filetés afin d'assurer l'étanchéité de la pomme de douche et du raccord du bras de douche. 2. Il manque la rondelle d'étanchéité dans la pomme de douche.</p>	<p>1. Retirez la pomme de douche et le ruban pour joints filetés se trouvant entre la pomme de douche et le bras de douche. Ensuite, attachez la pomme de douche directement au bras de douche. La rondelle d'étanchéité de la pomme de douche sert à assurer l'étanchéité de l'ensemble. 2. Communiquez avec le service à la clientèle pour obtenir une nouvelle pomme de douche afin de remplacer l'ancienne.</p>
<p>Hay una filtración en la conexión del cabezal de ducha y el brazo de ducha.</p>	<p>1. Aplique cinta selladora para roscas para sellar la conexión del cabezal de ducha y el brazo de la ducha. 2. Falta la arandela de sellado en el cabezal de ducha.</p>	<p>1. Retire el cabezal de ducha, quite la cinta selladora para roscas que hay entre el cabezal y el brazo de la ducha; a continuación, conecte el cabezal de ducha y el brazo de la ducha directamente. Dado que hay una arandela de sellado en el cabezal de ducha, tiene una función de sellado. 2. Llame a Servicio al Cliente para solicitar un nuevo cabezal de ducha y reemplace el cabezal de ducha antiguo una vez que reciba el nuevo.</p>

TROUBLESHOOTING / DÉPANNAGE / SOLUCIÓN DE PROBLEMAS

PROBLEM PROBLÈME PROBLEMA	POSSIBLE CAUSE CAUSE POSSIBLE CAUSA POSIBLE	CORRECTIVE ACTION MESURE CORRECTIVE ACCIÓN CORRECTIVA
<p>The showerhead has reduced water flow.</p>	<p>The showerhead is dirty.</p>	<ol style="list-style-type: none"> 1. Remove the showerhead and clear any debris clogged at the shower connection. 2. If the problem occurs after clearing the debris, call customer service for a new showerhead and replace it after you receive the new showerhead.
<p>Le débit de la pomme de douche est réduit.</p>	<p>La pomme de douche est sale.</p>	<ol style="list-style-type: none"> 1. Retirez la pomme de douche et enlevez tout débris obstruant le raccord de la douche. 2. Si le problème persiste après avoir enlevé les débris, communiquez avec le service à la clientèle pour obtenir une nouvelle pomme de douche afin de remplacer l'ancienne.
<p>El cabezal de ducha tiene un flujo de agua reducido.</p>	<p>El cabezal de ducha está sucio.</p>	<ol style="list-style-type: none"> 1. Retire el cabezal de ducha y limpie cualquier suciedad obstruida en la conexión de la ducha. 2. Si el problema se produce después de eliminar la suciedad, llame a Servicio al Cliente para solicitar un nuevo cabezal de ducha y reemplace el cabezal de ducha antiguo una vez que reciba el nuevo.

WARRANTY / GARANTIE / GARANTÍA

The manufacturer warrants this faucet to be free from defects in workmanship and material present at time of shipment from the factory for a limited lifetime from the date of purchase. This warranty applies only to the original purchaser. The manufacturer agrees to correct such defects at no charge or, at our option, replace the faucet with a comparable or superior model. To obtain warranty service, call our customer service department at 1-800-288-4002 for return authorization and shipping instructions. You may be required to present a copy of your sales receipt as proof of purchase. All cost of removal and reinstallation are the expressed responsibility of the purchaser. Any damage to the faucet by accident, misuse or improper installation, or by affixing accessories not produced by the manufacturer, are the purchaser's responsibility. The manufacturer assumes no responsibility whatsoever for faucet installation during the warranty period. There is no further expressed warranty. The manufacturer disclaims any and all implied warranties. The manufacturer shall not be liable for incidental, consequential or special damages arising at or in connection with product use or performance except as may otherwise be accorded by law. This warranty gives you specific legal rights, and you may also have other rights which vary from state to state. This warranty supersedes all prior warranties.

Le fabricant garantit le robinet contre les défauts de matériaux ou de fabrication présents au moment de l'expédition de l'usine pendant une période limitée à compter de la date d'achat. Cette garantie ne s'applique qu'à l'acheteur initial. Le fabricant convient de corriger un tel défaut sans frais ou, à sa discrétion, de remplacer le robinet par un modèle comparable ou de qualité supérieure. Pour effectuer une réclamation au titre de la garantie, communiquez avec notre service à la clientèle au 1 800 288-4002 afin d'obtenir une autorisation de retour et des instructions d'expédition. Vous devrez peut-être présenter une copie de votre reçu comme preuve d'achat. Tous les frais de désinstallation et de réinstallation incombent à l'acheteur. L'acheteur est responsable de tout dommage causé au robinet à la suite d'un accident, d'un usage inapproprié ou d'une installation inadéquate, ou par l'ajout d'accessoires qui ne sont pas produits par le fabricant. Le fabricant n'est aucunement responsable de l'installation du robinet durant la période de garantie. Aucune autre garantie explicite n'est consentie. Le fabricant décline toute garantie implicite. Le fabricant n'est pas responsable des dommages accessoires, consécutifs ou spéciaux découlant de l'utilisation ou du rendement du produit, à l'exception de ce qui pourrait être prévu autrement par la loi. Cette garantie vous confère des droits précis. Il est possible que vous disposiez également d'autres droits, qui varient d'un État ou d'une province à l'autre. Cette garantie remplace toute garantie antérieure.

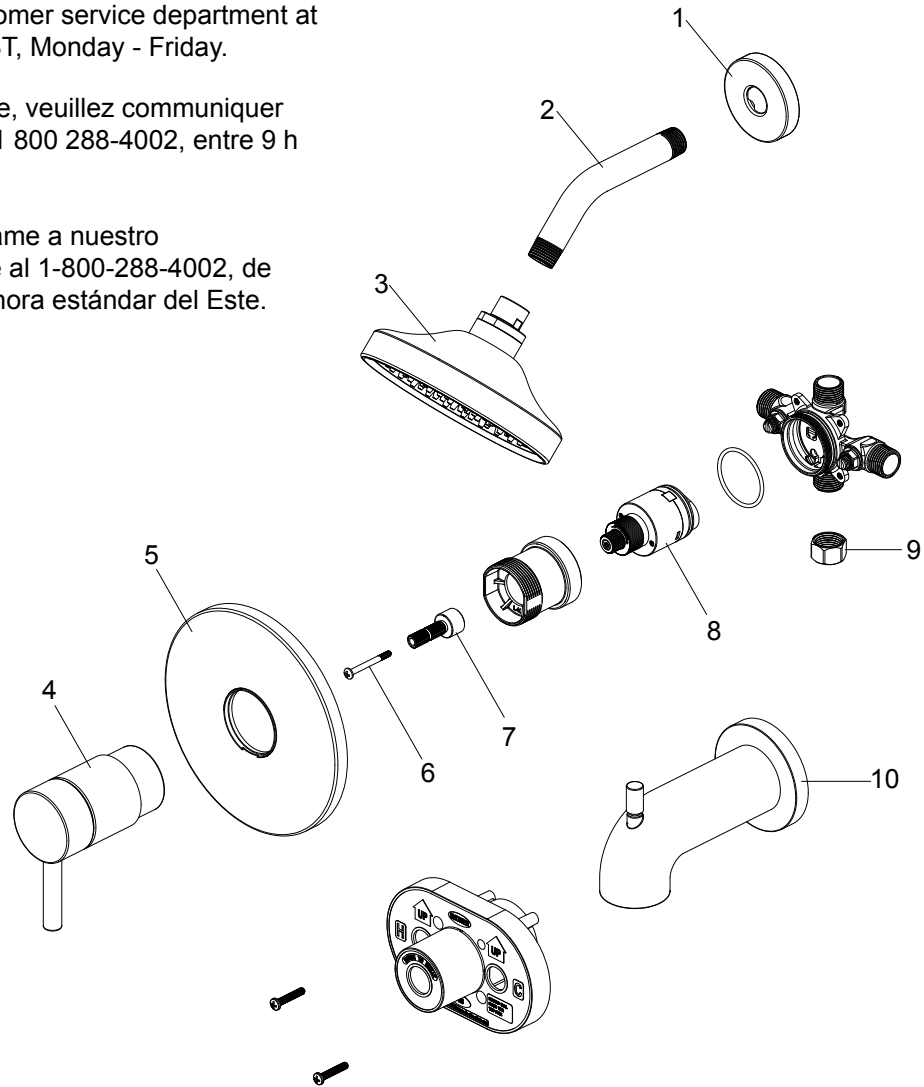
El fabricante garantiza que este grifo no presenta defectos en la mano de obra ni en los materiales presentes en el momento del transporte desde la fábrica durante un período limitado de por vida a partir de la fecha de compra. Esta garantía es válida solo para el comprador original. El fabricante acepta reparar dichos defectos sin cargo o, según nuestro criterio, reemplazar el grifo por un modelo comparable o superior. Para obtener los servicios cubiertos por la garantía, llame a nuestro Departamento de Servicio al Cliente al 1-800-288-4002 para enviarle una autorización de devolución y las instrucciones de envío. Es posible que se le exija presentar una copia del recibo de venta como comprobante de compra. Todos los costos de extracción y reinstalación son de responsabilidad explícita del comprador. Cualquier daño al grifo producido por accidente, uso indebido o instalación incorrecta, o a causa del uso de elementos accesorios que no son del fabricante, será responsabilidad del comprador. El fabricante no asume ningún tipo de responsabilidad por la instalación del grifo durante el período de garantía. No existe otro tipo de garantía explícita. El fabricante rechaza cualquiera y todas las garantías implícitas. El fabricante no se hará responsable por daños accidentales, resultantes o especiales que surjan en relación con el uso o el funcionamiento del producto, excepto que la ley indique lo contrario. Esta garantía le otorga derechos legales específicos, pero podría tener también otros derechos que varían según el estado. Esta garantía sustituye cualquier garantía previa.

REPLACEMENT PARTS LIST / LISTE DES PIÈCES DE RECHANGE / LISTA DE PIEZAS DE REPUESTO

For replacement parts, call our customer service department at 1-800-288-4002, 9 a.m. - 8 p.m., EST, Monday - Friday.

Pour obtenir des pièces de rechange, veuillez communiquer avec notre service à la clientèle au 1 800 288-4002, entre 9 h et 20 h (HNE), du lundi au vendredi.

Para obtener piezas de repuesto, llame a nuestro Departamento de Servicio al Cliente al 1-800-288-4002, de lunes a viernes de 9 a.m. a 8 p.m., hora estándar del Este.



PART PIÈCE PIEZA	DESCRIPTION DESCRIPTION DESCRIPCIÓN	PART# N ° DE PIÈCE N° DE PIEZA
1	Shower Flange / Bride de bras de douche / Brida de la ducha	RP38284*XXXX
2	Shower Arm / Bras de douche / Brazo de la ducha	RP38047*XXXX
3	Showerhead / Pomme de douche / Cabezal de ducha	RP38375*XXXX
4	Handle Assembly / Ensemble de poignée / Ensamble de la manija	RP13449*XXXX
5	Escutcheon / Écusson / Escudo de bocallave	RP80529*XXXX
6	Screw / Vis / Tornillo	RP50155
7	Inverter / Inverseur / Inversor	RP70400
8	Cartridge / Cartouche / Cartucho	RP20006
9	Plug / Obturateur / Tapón	RP70365
10	Tub Spout / Bec de baignoire / Surtidor para bañera	RP33102*XXXX

*XXXX=Color Options: 01=Chrome, 04=Brushed Nickel, 2707=Oil Rubbed Bronze, 7001= Matte Black, 8204= Brushed Bronze.

*XXXX=Options de couleur: 01=Chrome, 04=Nickel brossé, 2707=Bronze huilé, 7001=Noir mat, 8204=Bronze brossé.

*XXXX=Opciones de color: 01=Cromo, 04=Níquel cepillado, 2707=Bronce bruñido con aceite, 7001=Negro mate, 8204=Bronce cepillado.