



**ERA™ WASTE AND  
OVERFLOW**

**INSTALLATION AND OPERATION INSTRUCTIONS**

**Jacuzzi Luxury Bath**  
13925 City Center Drive, Suite 200  
Chino Hills, CA 91709  
1-800-288-4002  
[www.jacuzzi.com](http://www.jacuzzi.com)

**Contents**

Contents .....	2
Specification .....	3
Component Parts List .....	3
Dimensions .....	4
Installation Instructions .....	5
Safety Instructions .....	6
Care And Cleaning Instructions .....	6
Warranty .....	7

**Product Information****NOTE**

Save these instructions for future use. Use the form below to record your model and serial number for future reference.

Date Purchased \_\_\_\_\_

Purchased From \_\_\_\_\_

Installed By \_\_\_\_\_

Serial Number \_\_\_\_\_

Model \_\_\_\_\_

**Installer:** Leave the manual for the homeowner.

**Homeowner:** Read this manual and keep for future reference.

Dealer/Installer  
Information

Dealer/Installer  
Information

## Specifications

**Features:**

Waste and overflow for tub.

Toe-touch style drain.

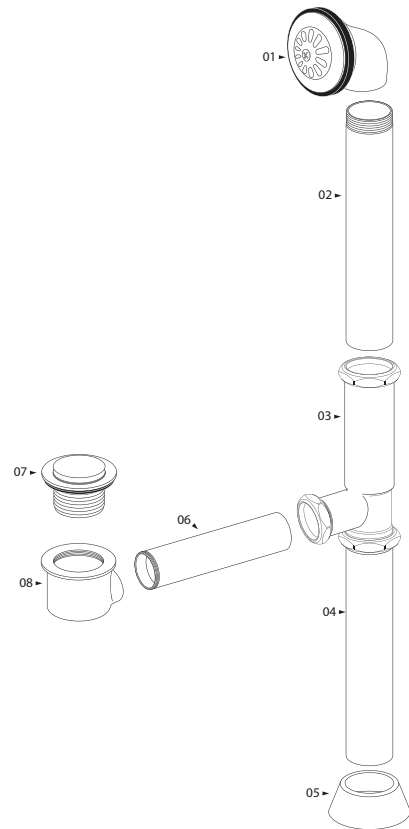
All brass construction.

Max length is 18", can be cut to custom length

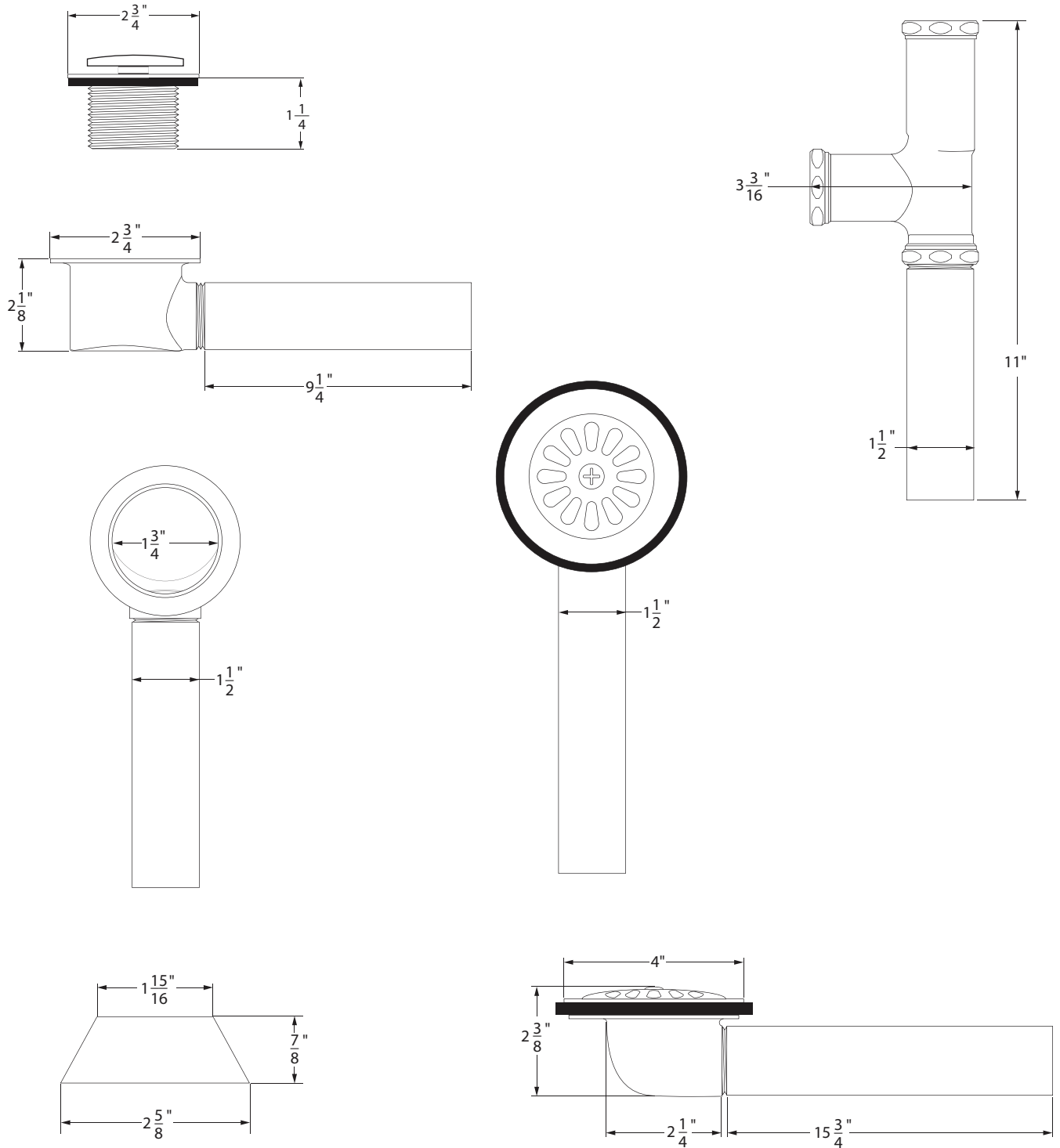


## Specifications

#	PART NAME	QTY
1	Overflow grid.	1
2	Vertical pipe.	1
3	T-section.	1
4	Lower vertical pipe.	1
5	Flange.	1
6	Horizontal drain pipe.	1
7	Toe touch drain.	1
8	Base drain unit.	1



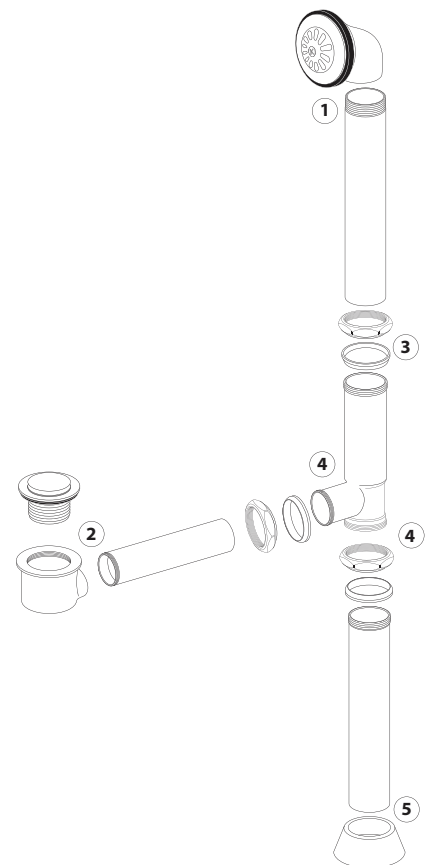
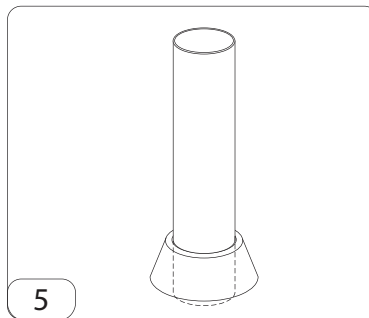
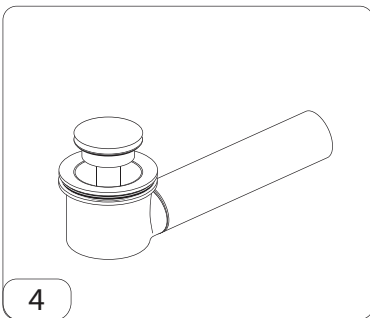
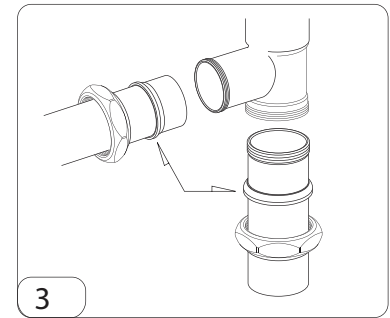
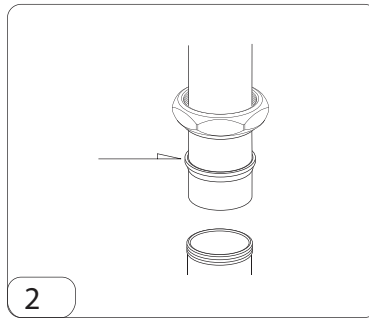
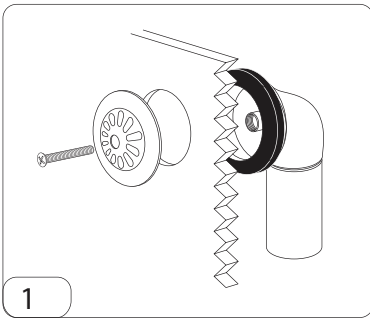
Dimensions



## Installation Instructions - Waste and Overflow

Installation instructions:

1. Mount overflow drain pipe to back of side of the tub wall. Use the thick washer to prevent any water leakage. Fasten the overflow grid to inside wall of the tub by lining the hole up with the threads and screw down till tight. - (See fig. 1)
2. Slide in the lock nut and packing into the overflow drain pipe. Next, using the slip joint connection on the T-elbow, slide the elbow onto the overflow drain pipe and line up such that the drain pipe on the bottom of the tub can be easily inserted. Once the T elbow is lined up, slide the packing all the way down and tighten the lock nut over the top until hand tight. - (See fig. 2)
3. Slide lock nut and packing onto the bottom drain pipe and slide the pipe onto the horizontal opening of the T elbow. Line up the drain piece with the drain hole in the tub. Do the same for the bottom tail pipe. - (See fig. 3)
4. Install the tow touch drain with the washer through the top of the drain hole. Screw down until it is tight. Make sure to adjust drain plug mechanism. - (See fig. 4)
5. After all components are installed, place the brass flange over the bottom tail pipe before connecting to the waste plumbing line. Connect the waste and overflow to the existing plumbing drain lines in the floor. - (See fig. 5)
6. Check for any leakage in the assembly.



## Important Safety Instructions

This is a professional grade product. A working knowledge of plumbing installation according to codes are required for proper installation and user satisfaction. We recommend that a licensed plumber perform the installation of all Jacuzzi Luxury Bath products. Our warranty does not cover improper installation related problems.

### **READ AND FOLLOW ALL INSTRUCTIONS. SAVE THESE INSTRUCTIONS.**

Use this unit only for its intended use as described in this manual. Do not use attachments not recommended by the manufacturer.



After the installation, double check all connections for any water leaks.



Use this unit only for its intended use as described in this manual.

## Care and Cleaning Instructions

Cleaning your faucet with only soap and warm water is recommended. The use of any abrasive cleaners or chemicals will void the finish warranty of your product. Although the finishes are scratch resistant on the surface, excessive rubbing and use of abrasives can, over time, cause undesirable effects. We also recommend waxing your faucet to protect the finish and ensure long lasting color and durability. Therefore, after cleaning the faucet with soap and warm water, dry the faucet and apply a coat of standard car wax (Note: make sure you are not using rubbing compound) and remove with a dry cloth. This will ensure that your product looks and functions beautifully for many years to come.

### **SAVE THESE INSTRUCTIONS.**

The Company has obtained applicable code (standards) listings generally available on a national basis for products of this type. It is the responsibility of the installer/owner to determine specific local code compliance prior to installation of the product. Proper installation of the units is the responsibility of the installer. Jacuzzi Luxury Bath is not responsible for water damage due to improper installation. Product specifications are subject to change without notice.

### **NINETY DAY (PARTS ONLY) LIMITED WARRANTY ON OPTIONS AND ACCESSORIES**

Our limited warranty on options and accessories is for ninety (90) days for parts only (LABOR IS NOT COVERED). Our warranty covers options and accessories manufactured by other companies (e.g., drains fill spout kits, trim kits, skirts, video monitors, plasma television screens, CD and MP3 players and other music and video devices and optional heaters) against defects in material or workmanship. Warranty coverage begins on the date the option or accessory was originally purchased by the User. These items may be covered by the actual manufacturer's warranty which may have a longer duration than this limited warranty. Please confirm with the manufacturer the duration of the appropriate warranty for Options and Accessories.

#### **WARRANTY LIMITATIONS**

Our limited warranty does not cover defects, damage, or failure caused by the common carrier, installer, User, or other persons, pets, or rodents, or resulting from, without limitation, any of the following: careless handling (lifting unit by plumbing, abrading finish, etc.) including its own negligence; modification of any type whatsoever made to the bath for any reason (including but not limited to modification to meet local codes and any deletion or addition to Bath); improper installation (including installation not in accordance with instructions and specifications provided with the unit); connections supplied by the installer of the equipment; improper voltage supply or unauthorized electrical modification; misuse; incorrect operation, or lack of proper routine maintenance; operation of the unit without specified minimum amount of water or at inappropriate water temperature; use of abrasive or improper cleaners; or acts of God, such as lightning, floods, earthquakes, etc.

IN ADDITION, THE COMPANY WILL NOT BE RESPONSIBLE FOR INCIDENTAL OR CONSEQUENTIAL DAMAGES OR LOSSES ARISING FROM ANY CAUSE (E.G., WATER DAMAGE TO CARPET, CEILING, TILES, MARBLE, LOSS OF USE, ETC.) INCLUDING ITS OWN NEGLIGENCE; DAMAGES TO, RESPECTING, OR RESULTING FROM: PLATED PARTS WHEN POOL AND/OR SPA CHEMICALS ARE USED IN THE UNIT OR HARD WATER CONDITIONS; OPTIONAL BATH EQUIPMENT NOT MANUFACTURED BY THE COMPANY BUT SUPPLIED BY DEALER, INSTALLER OR THE COMPANY; THE UNIT'S PRIOR USAGE AS AN OPERATIONAL DISPLAY; OR DEFECTS THAT SHOULD HAVE BEEN DISCOVERED BEFORE INSTALLATION.

This limited warranty does not include: labor, transportation, or other costs incurred in the removal and/or reinstallation of the original unit and/or installation of a replacement unit; any costs relating to obtaining access for repair; or loss of use damage, including loss of sales, profit or business advantage of any kind under any circumstances. Warranty coverage is provided in the United States of America and Canada only.

#### **EXCLUSION OF IMPLIED WARRANTIES**

IMPLIED WARRANTIES OF MERCHANTABILITY AND FITNESS FOR A PARTICULAR PURPOSE ARE DISCLAIMED ALTOGETHER OR TO THE FULLEST EXTENT ALLOWED BY LAW. NOTICE: This warranty gives you specific legal rights, and you may also have other rights which vary from state to state. There are no warranties applicable to Jacuzzi Luxury Bath products except as expressly stated herein or as implied by applicable state and federal laws. The Company will not be responsible for any statements or representations made in any form that go beyond, are broader than or are inconsistent with any authorized literature or specifications furnished by the Company. Some states do not allow limitations on how long an implied warranty lasts, or the exclusion or limitation of incidental or consequential damages, so the above limitations and exclusions may not apply to you.



**DESAGÜE Y  
REBOSADERO ERA™**

**INSTRUCCIONES PARA LA INSTALACIÓN Y EL FUNCIONAMIENTO**

**Jacuzzi Luxury Bath**  
13925 City Center Drive, Suite 200  
Chino Hills, CA 91709  
1-800-288-4002  
[www.jacuzzi.com](http://www.jacuzzi.com)



**Índice**

Índice .....	2
Especificaciones .....	3
Lista de piezas de los componentes .....	3
Dimensiones .....	4
Instrucciones de instalación .....	5
Instrucciones de seguridad .....	6
Instrucciones para el cuidado y la limpieza .....	6
Garantía .....	7

**Información del producto****NOTA**

Conserve estas instrucciones para uso futuro. Utilice el formulario a continuación para registrar su modelo y número de serie para referencia futura.

Fecha de compra \_\_\_\_\_

Comprado a \_\_\_\_\_

Instalado por \_\_\_\_\_

Número de serie \_\_\_\_\_

Modelo \_\_\_\_\_

**Instalador:** Deje el manual para el propietario.

**Propietario:** Lea este manual y consérvelo para referencia futura.

Información del  
distribuidor/instalador

Información del  
distribuidor/instalador

## Especificaciones

### Características:

Desagüe y rebosadero para bañera.

Desagüe con tapón operado con el pie.

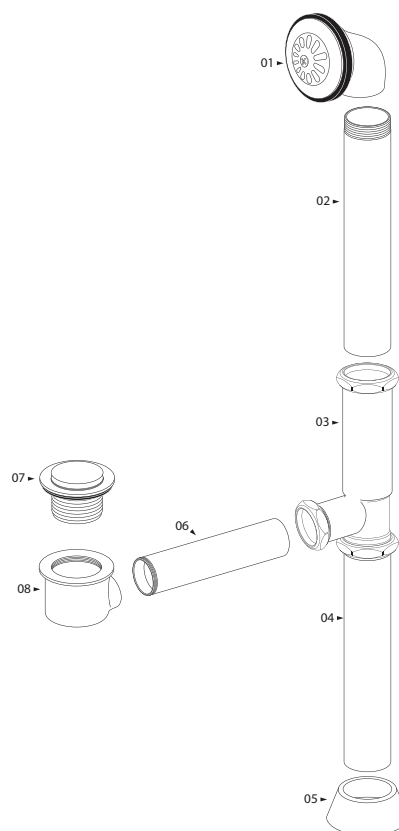
Fabricado íntegramente en latón.

La longitud máxima es de 18" (46 cm) pero puede cortarse a medida.

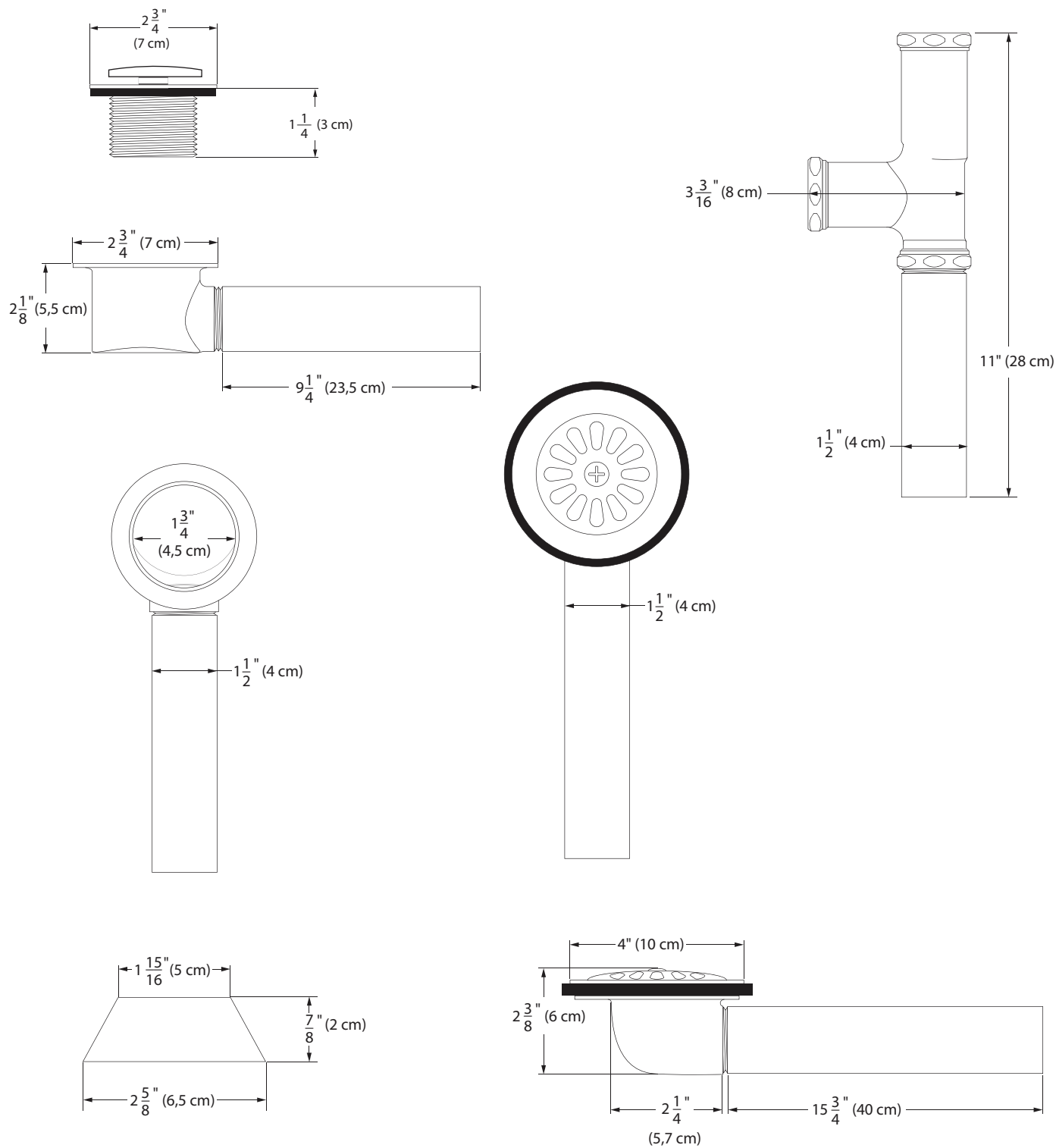


## Especificaciones

#	NOMBRE DE LA PIEZA	CANT.
1	Rejilla del rebosadero.	1
2	Tubería vertical.	1
3	Unión en forma de "T".	1
4	Tubería vertical inferior.	1
5	Brida.	1
6	Tubería de desagüe horizontal.	1
7	Desagüe con tapón operado con el pie.	1
8	Base del desagüe.	1



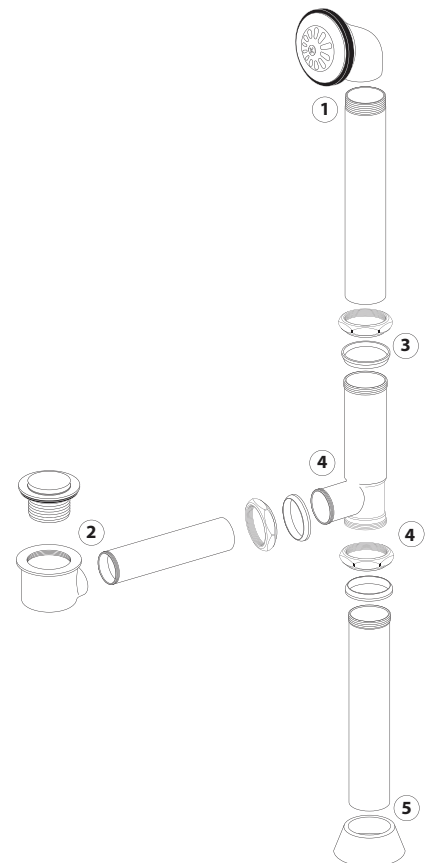
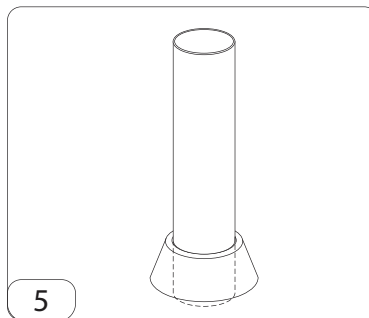
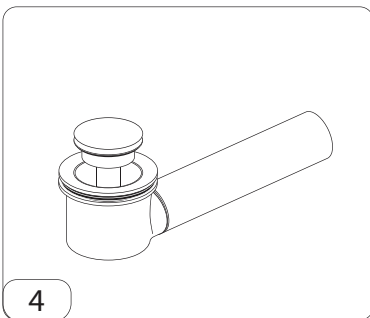
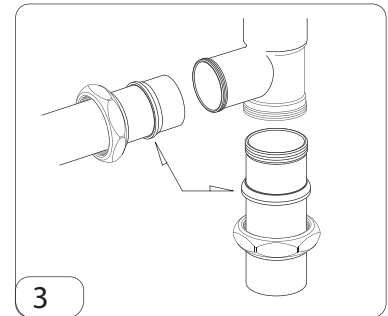
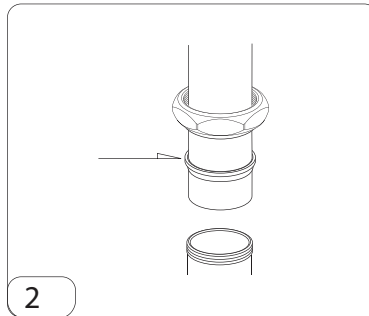
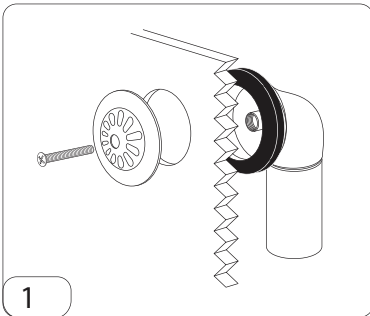
Dimensiones



**Instrucciones de instalación. Desagüe y rebosadero.**

Instrucciones de instalación:

1. Montar la tubería de desagüe del rebosadero en lado posterior de la bañera. Utilizar la arandela gruesa para evitar filtraciones de agua. Sujetar la rejilla del rebosadero contra la pared interior de la bañera cubriendo el orificio roscado y enroscar hasta ajustar. (Ver la Fig. 1).
2. Correr la contratuerca y el sello hacia adentro de la tubería de desagüe del rebosadero. Luego, utilizando la conexión de junta deslizante del codo en forma de "T", deslizar el codo sobre la tubería de desagüe del rebosadero y nivelarlo para que la tubería de drenaje que se encuentra en la parte inferior de la bañera pueda insertarse fácilmente. Una vez nivelado el codo en forma de "T", deslizar el sello hasta abajo de todo y ajustar la contratuerca por encima con la mano. (Ver la Fig. 2).
3. Correr la contratuerca y el sello sobre la tubería de desagüe inferior y deslizar la tubería sobre la abertura horizontal del codo en forma de "T". Nivelar la pieza del desagüe con el orificio de desagüe de la bañera. Hacer lo mismo con la tubería de succión inferior. (Ver la Fig. 3).
4. Instalar el desagüe con tapón con la arandela en la parte superior del orificio de desagüe. Enroscar hasta ajustar. Verificar que el mecanismo del tapón del desagüe ajuste bien. (Ver la Fig. 4).
5. Una vez instalados todos los componentes, colocar la brida de latón sobre la tubería de succión inferior antes de conectarla a la cañería de desagüe general. Conectar el desagüe y el rebosadero a las cañerías de desagüe general instaladas en el piso. (Ver la Fig. 5).
6. Verificar que el conjunto no pierda.



## Instrucciones de seguridad importantes

Este es un producto de calidad profesional. Se requieren conocimientos prácticos de instalación de plomería conforme a los códigos correspondientes, para la instalación apropiada y la satisfacción del usuario. Recomendamos que un plomero matriculado realice la instalación de todos los productos Jacuzzi Luxury Bath. Nuestra garantía no cubre problemas relacionados con instalaciones inadecuadas.

### **LEA Y SIGA TODAS LAS INSTRUCCIONES. CONSERVE ESTAS INSTRUCCIONES.**

Utilice esta unidad solo para el fin para el cual fue diseñada, según se describe en este manual. No utilice accesorios que no estén recomendados por el fabricante.



Una vez terminada la instalación, vuelva a revisar todas las conexiones para verificar que no pierdan.



Utilice esta unidad solo para el fin para el cual fue diseñada, según se describe en este manual.

## Instrucciones para el cuidado y la limpieza

Se recomienda limpiar el grifo solo con agua tibia y jabón. El uso de cualquier producto químico o limpiador abrasivo anulará la garantía del acabado del producto. A pesar de que las superficies de los acabados son resistentes a los rayones, el uso de abrasivos y el lustrado excesivo pueden causar efectos indeseados. También recomendamos encerar el grifo para proteger el acabado y garantizar la durabilidad y la permanencia del color. Por lo tanto, luego de limpiar el grifo con agua tibia y jabón, secarlo y aplicar una capa de cera estándar para automóviles (Nota: verificar que no sea un compuesto para lustrar) y retirarla con un paño seco. Esto garantizará la buena apariencia y funcionamiento del producto durante muchos años.

### **CONSERVE ESTAS INSTRUCCIONES.**

La empresa ha obtenido los listados de los códigos (normas) aplicables que suelen estar disponibles a nivel nacional para productos de este tipo. Es responsabilidad del instalador o propietario determinar el cumplimiento de los códigos locales específicos antes de instalar el producto. La correcta instalación de las unidades es responsabilidad del instalador. Jacuzzi Luxury Bath no es responsable de daños causados por la instalación inadecuada. Las especificaciones del producto están sujetas a cambio sin previo aviso.

## **GARANTÍA LIMITADA DE NOVENTA DÍAS (ÚNICAMENTE PARA LAS PIEZAS) SOBRE OPCIONES Y ACCESORIOS**

Nuestra garantía limitada sobre opciones y accesorios cubre piezas únicamente por un período de noventa (90) días (NO INCLUYE MANO DE OBRA). Nuestra garantía cubre opciones y accesorios fabricados por otras empresas (por ej., desagües, kits de de picos para llenado, juegos de accesorios ornamentales, faldones, monitores de video, televisores de plasma, reproductores de CD y MP3 y otros dispositivos de música y video y calentadores opcionales) contra defectos de materiales o de fabricación. La cobertura de la garantía entra en vigencia a partir de la fecha de compra de la opción o el accesorio por parte del Usuario. Estos artículos pueden estar cubiertos por una garantía del fabricante real, la cual puede tener una mayor duración que esta garantía limitada. Confirme con el fabricante la duración de la garantía pertinente para Opciones y Accesorios.

### **LIMITACIONES DE LA GARANTÍA**

Nuestra garantía limitada no cubre fallas, defectos ni daños causados por el transportista común, el instalador, el usuario u otras personas, mascotas o roedores ni aquellos que sean consecuencia, aunque no exclusivamente, de cualquiera de las siguientes situaciones: manipulación imprudente (incluidos levantamiento de la unidad por sus accesorios de plomería, abrasión del acabado, etc.) que incluya su propia negligencia; modificación de cualquier tipo realizada en la bañera por cualquier motivo (incluida, sin carácter taxativo, la modificación para cumplir con los códigos locales y cualquier sustracción o agregado realizado a la bañera); instalación incorrecta (incluida la instalación no conforme a las instrucciones y especificaciones proporcionadas con la unidad); conexiones suministradas por el instalador del equipo; suministro de voltaje inadecuado o modificación eléctrica no autorizada; mal uso; operación incorrecta o falta de mantenimiento de rutina adecuado; funcionamiento de la unidad sin la cantidad de agua mínima especificada o con agua a temperatura inadecuada; uso de limpiadores abrasivos o inapropiados; o desastres naturales, como rayos, inundaciones, terremotos, etc.

ADEMÁS, LA EMPRESA NO SE RESPONSABILIZARÁ DE LOS DAÑOS FORTUITOS O EMERGENTES O PÉRDIDAS ORIGINADAS POR CUALQUIER CAUSA (P. EJ., DAÑOS OCASIONADOS POR EL AGUA EN ALFOMBRAS, CIELORRASO, AZULEJOS, MÁRMOL, PÉRDIDA DE USO, ETC.) QUE INCLUYAN SU PROPIA NEGLIGENCIA; DAÑOS EN, RELATIVOS A O RESULTANTES DE: PIEZAS ENCHAPADAS CUANDO SE UTILIZAN PRODUCTOS QUÍMICOS PARA PISCINAS O BAÑERAS DE HIDROMASAJES EN LA UNIDAD O CONDICIONES DE AGUA DURA; EQUIPOS OPCIONALES PARA BAÑERAS NO FABRICADOS POR LA EMPRESA PERO SÍ SUMINISTRADOS POR EL DISTRIBUIDOR, INSTALADOR O LA EMPRESA; USO PREVIO DE LA UNIDAD COMO PRODUCTO EXHIBIDO EN FUNCIONAMIENTO; O DEFECTOS QUE DEBEN DESCUBRIRSE ANTES DE LA INSTALACIÓN.

Esta garantía limitada no incluye: mano de obra, transporte ni otros costos incurridos en el retiro y/o la reinstalación de la unidad original y/o la instalación de una unidad de reemplazo; ningún costo relacionado con la obtención de accesos para efectuar reparaciones; o daños por pérdida de uso, incluida la pérdida de ventas, el lucro cesante o la pérdida de ventaja comercial de cualquier tipo en cualquier circunstancia. La cobertura de la garantía se brinda exclusivamente en los Estados Unidos de América y Canadá.

### **EXCLUSIÓN DE GARANTÍAS IMPLÍCITAS**

LAS GARANTÍAS IMPLÍCITAS DE COMERCIABILIDAD Y APTITUD PARA UN FIN ESPECÍFICO QUEDAN EXCLUIDAS EN SU TOTALIDAD O EN LA MÁXIMA MEDIDA PERMITIDA POR LA LEY. AVISO: La presente garantía le otorga derechos legales específicos, y es posible que usted goce de otros derechos que varían de un estado a otro. No existen garantías que se apliquen a los productos Jacuzzi Luxury Bath excepto las estipuladas expresamente en la presente o las implícitas en las leyes estatales y federales pertinentes. La Empresa no será responsable de ninguna declaración o manifestación realizada en cualquier forma que sobrepase, exceda o resulte contraria a cualquier material publicado autorizado o las especificaciones entregadas por la Empresa. Algunos estados no permiten las limitaciones a la duración de una garantía implícita ni la exclusión o limitación de daños fortuitos o emergentes, de modo que es posible que las limitaciones y exclusiones mencionadas no se apliquen a su caso.



**ÉVACUATION ET  
TROP-PLEIN ERA™**

**DIRECTIVES D'INSTALLATION ET D'UTILISATION**

**Jacuzzi Luxury Bath**  
13925 City Center Drive, Suite 200  
Chino Hills, CA 91709  
1-800-288-4002  
[www.jacuzzi.com](http://www.jacuzzi.com)

**Table des matières**

Contenu .....	2
Fiche technique .....	3
Liste des composants .....	3
Dimensions .....	4
Directives d'installation .....	5
Directives de sécurité .....	6
Directives d'entretien et de nettoyage .....	6
Garantie .....	7

**Renseignements sur le produit****REMARQUE**

Conservez ces directives pour utilisation ultérieure. Utilisez le formulaire ci-dessous pour noter votre modèle et numéro de série pour consultation future.

Date d'achat

---

Acheté chez

---

Installé par

---

Numéro de série

---

Modèle

---

**Installateur** : laissez le manuel au propriétaire.

**Propriétaire** : lisez ce manuel et gardez-le pour consultation future.

Informations sur le  
dépositaire/installateur

Informations sur le  
dépositaire/installateur



## Fiche technique

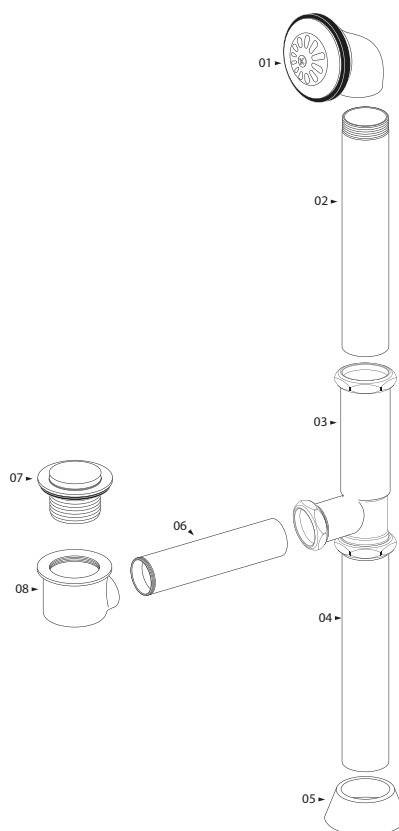
Caractéristiques :  
 Évacuation et trop-plein pour baignoire.  
 Bonde activée par le pied.  
 Construction entièrement en laiton.  
 Longueur max.: 18 po., peut être coupé à la longueur souhaitée



French

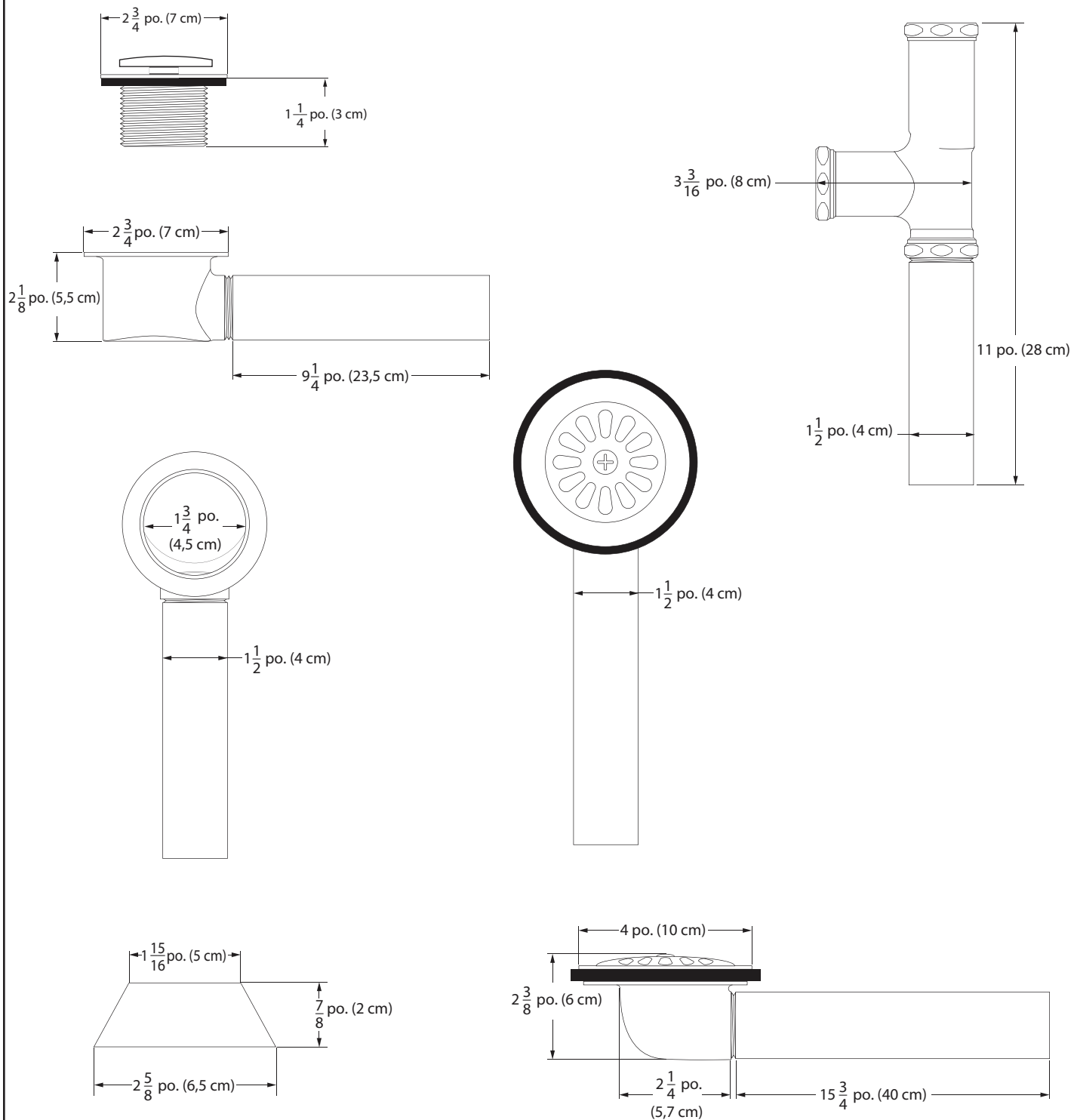
## Fiche technique

#	NOM DE LA PIÈCE	QTÉ
1	Grille de trop-plein.	1
2	Tuyau vertical.	1
3	Profilé en T.	1
4	Tuyau vertical inférieur.	1
5	Bride.	1
6	Tuyau d'évacuation horizontal.	1
7	Bonde activée par le pied.	1
8	Unité d'évacuation de base.	1



Dimensions

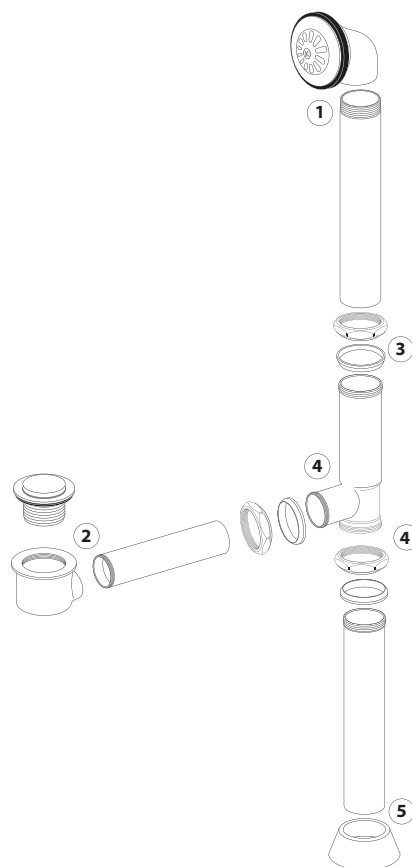
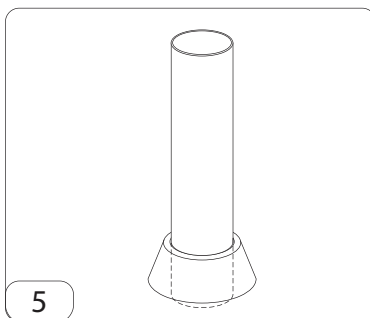
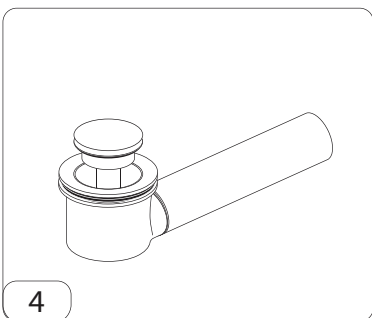
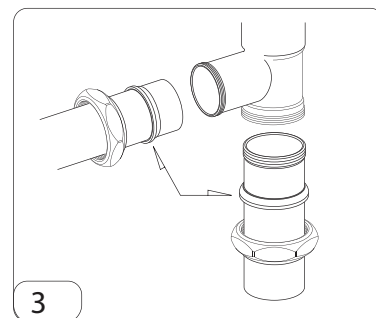
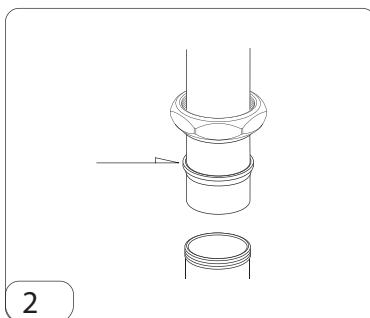
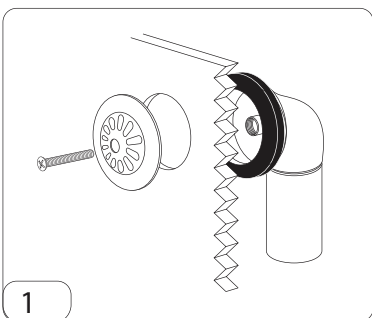
French



## Directives d'installation - Évacuation et trop-plein

Directives d'installation :

1. Montez le tuyau de trop-plein à l'arrière de la paroi de la baignoire, sur le côté. Utilisez la rondelle épaisse pour éviter les fuites d'eau. Fixez la grille de trop-plein sur la paroi intérieure de la baignoire en alignant l'orifice sur les filetages, puis vissez à fond. - (Voir fig. 1)
2. Faites glisser le contre-écrou et la garniture dans le tuyau de trop-plein. Puis, à l'aide du raccord à joint coulissant situé sur le coude en T, faites glisser le coude dans le tuyau de trop-plein et alignez-le de manière à ce que le tuyau d'évacuation situé sous la baignoire puisse être facilement inséré. Une fois le coude en T aligné, faites glisser entièrement la garniture et serrez le contre-écrou supérieur à la main. - (Voir fig. 2)
3. Faites glisser le contre-écrou et la garniture dans le tuyau d'évacuation inférieur, puis faites glisser à son tour le tuyau dans l'ouverture horizontale du coude en T. Alignez la pièce de l'évacuation sur l'orifice de vidange de la baignoire. Répétez l'opération pour le tuyau d'aspiration inférieur. - (Voir fig. 3)
4. Installez la bonde activée par le pied en faisant passer la rondelle dans la partie supérieure de l'orifice de vidange. Vissez à fond. Veillez à régler le mécanisme du bouchon de vidange. - (Voir fig. 4)
5. Une fois tous les composants installés, placez la bride en laiton sur le tuyau d'aspiration inférieur avant de le raccorder à la conduite d'évacuation. Raccordez l'évacuation et le trop-plein aux conduites d'évacuation existantes dans le plancher. - (Voir fig. 5)
6. Vérifiez que l'ensemble ne fuit pas.



## Directives importantes de sécurité

Il s'agit d'un produit de qualité professionnelle. Une connaissance pratique des installations de plomberie conformes aux codes est requise pour effectuer une installation adéquate à la satisfaction de l'utilisateur. Nous vous recommandons de recourir aux services d'un plombier agréé pour effectuer l'installation des produits Jacuzzi Luxury Bath. Notre garantie ne couvre pas les problèmes causés par une mauvaise installation.

### **LISEZ ET SUIVEZ TOUTES LES DIRECTIVES. CONSERVEZ CES DIRECTIVES.**

Utilisez cette unité seulement pour son utilisation prévue qui est décrite dans ce manuel. N'utilisez pas des accessoires qui ne sont pas recommandés par le fabricant.



Après l'installation, revérifiez tous les raccordements pour vous assurer qu'ils ne fuient pas.



Utilisez cette unité seulement pour son utilisation prévue qui est décrite dans ce manuel.

## Directives d'entretien et de nettoyage

Pour nettoyer le robinet, nous vous recommandons d'utiliser uniquement de l'eau chaude et du savon. L'utilisation de nettoyants abrasifs ou de produits chimiques annulera la garantie de la finition de votre produit. Bien que la surface des finitions résiste aux rayures, un frottement excessif et l'utilisation d'agents abrasifs peuvent, avec le temps, provoquer des effets indésirables. Nous vous recommandons également de cirer le robinet pour protéger la finition et permettre au robinet de conserver sa couleur, et assurer ainsi sa durabilité. Par conséquent, après avoir nettoyé le robinet avec de l'eau chaude et du savon, séchez-le et appliquez une couche de cire automobile standard (remarque : veillez à ne pas utiliser une pâte à polir), puis retirez les résidus à l'aide d'un chiffon sec. Votre produit aura ainsi un bel aspect et fonctionnera à la perfection pendant de nombreuses années.

### **CONSERVEZ CES DIRECTIVES.**

L'entreprise a obtenu les classifications de code (normes) applicables habituellement offertes à l'échelle nationale pour les produits de ce type. L'installateur/le propriétaire doivent déterminer la conformité au code local précis avant d'installer le produit. L'installateur est responsable de l'installation de la baignoire. Jacuzzi Luxury Bath n'est pas responsable des dommages d'eau causés par une mauvaise installation. Les spécifications du produit peuvent être modifiées sans préavis.

**GARANTIE LIMITÉE DE QUATRE-VINGT-DIX JOURS (PIÈCES SEULEMENT)  
SUR LES OPTIONS ET LES ACCESSOIRES**

Notre garantie limitée sur les options et les accessoires est en vigueur pendant quatre-vingt-dix (90) jours pour les pièces seulement (LA MAIN-D'ŒUVRE N'EST PAS COUVERTE). Notre garantie couvre les options et les accessoires fabriqués par d'autres entreprises (comme les trousse de bec de remplissage d'évacuation, les trousse de parement, les jupes, les moniteurs vidéo, les écrans de télévision plasma, les lecteurs de CD et de MP3 et les autres appareils de musique et de vidéo et les appareils de chauffage en option) contre les défauts de matériaux ou de fabrication. La couverture de garantie commence à la date où l'option ou l'accessoire ont été originalement achetés par l'utilisateur. Ces articles peuvent être couverts par la garantie d'un fabricant qui peut être plus longue que celle offerte par cette garantie limitée. Veuillez vérifier auprès du fabricant la durée de la garantie pertinente pour les options et les accessoires.

**LIMITES DE LA GARANTIE**

Notre garantie limitée ne couvre pas les défauts, les dommages ou les pannes causés par le transporteur, l'installateur ou d'autres personnes, les animaux ou les rongeurs ou décolorant, sans en exclure d'autres, de l'un ou l'autre des éléments suivants : la manipulation négligente (soulever l'unité par la plomberie, abraser le fini, etc.) y compris sa propre négligence; les modifications de toute sorte apportées à la baignoire pour quelque raison que soit (notamment les modifications effectuées pour satisfaire les codes locaux) et toute suppression ou ajout apporté à la baignoire; une mauvaise installation (y compris toute installation non conforme aux directives et spécifications fournies avec l'unité); les connexions fournies par l'installateur de l'équipement; une mauvaise tension d'alimentation ou une modification électrique non autorisée; une mauvaise utilisation; un fonctionnement inadéquat ou l'absence d'une routine d'entretien appropriée; le fonctionnement de l'unité sans la quantité minimale d'eau précisée ou à une température d'eau inappropriée; l'utilisation de nettoyants abrasifs ou inappropriés ou les catastrophes naturelles, comme la foudre, les inondations, les tremblements de terre, etc.

DE PLUS, L'ENTREPRISE NE SERA PAS RESPONSABLE DES DOMMAGES CONSÉCUTIFS OU INDIRECTS OU DES PERTES DÉCOULANT DE TOUTE CAUSE (PAR EX., DOMMAGES D'EAU AUX TAPIS, PLAFONDS, CARREAUX, MARBRE, PERTE D'UTILISATION, ETC.), Y COMPRIS SA PROPRE NÉGLIGENCE; LES DOMMAGES CAUSÉS À, CONCERNANT OU DÉCOULANT : DE PIÈCES PLAQUÉES LORSQUE DES PRODUITS CHIMIQUES DE PISCINE ET/OU DE SPA SONT UTILISÉS DANS L'UNITÉ OU LORSQUE L'EAU EST DURE; DE L'ÉQUIPEMENT DE BAIGNOIRE EN OPTION NON FABRIQUÉ PAR L'ENTREPRISE, MAIS FOURNI PAR LE DÉPOSITAIRE, L'INSTALLATEUR OU L'ENTREPRISE; D'UN USAGE ANTÉRIEUR DE L'UNITÉ À TITRE DE PRÉSENTOIR FONCTIONNEL; OU DE DÉFAUTS QUI AURAIENT DÛ ÊTRE DÉCOUVERTS AVANT L'INSTALLATION.

Cette garantie limitée ne comprend pas : la main d'œuvre, le transport ou les autres frais encourus pour le retrait et/ou la réinstallation de l'unité originale et/ou l'installation d'une unité de rechange; les frais encourus pour obtenir l'accès pour effectuer la réparation; ou les dommages causés par la perte d'utilisation, y compris la perte de ventes, de profits ou d'avantages concurrentiels de toute sorte quelles que soient les circonstances. La couverture de garantie est fournie aux États-Unis d'Amérique et au Canada seulement.

**EXCLUSION DES GARANTIES IMPLICITES**

LES GARANTIES IMPLICITES DE VALEUR MARCHANDE ET D'ADAPTATION À UN USAGE PARTICULIER SONT ENTIÈREMENT DÉCLINÉES OU DANS LA MESURE LA PLUS GRANDE PERMISE PAR LA LOI. REMARQUE : cette garantie vous confère des droits légaux précis et vous pouvez aussi avoir d'autres droits qui varient d'une province à l'autre. Il n'y a pas de garanties qui s'appliquent aux produits Jacuzzi Luxury Bath à l'exception de ce qui est expressément indiqué aux présentes ou impliqué par les lois fédérales et provinciales en vigueur. L'Entreprise ne sera pas responsable des déclarations ou des représentations effectuées sous toute forme qui vont au-delà, qui sont plus vastes ou qui ne sont pas conformes à la documentation autorisée ou aux spécifications fournies par l'Entreprise. Certaines provinces ne permettent pas les limites sur la durée des garanties limitées ou l'exclusion ou la limite des dommages consécutifs ou indirects; par conséquent, les limites précédentes peuvent ne pas s'appliquer à votre cas.