

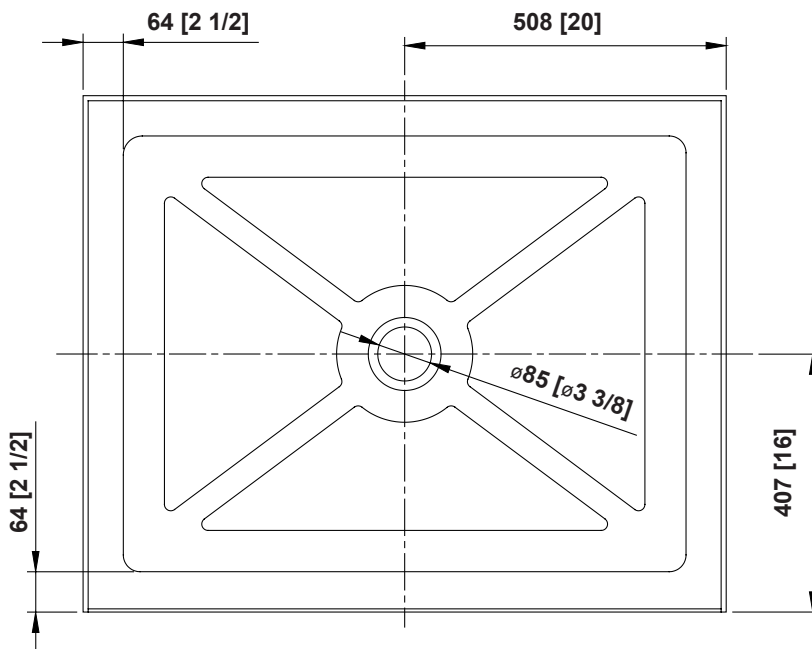
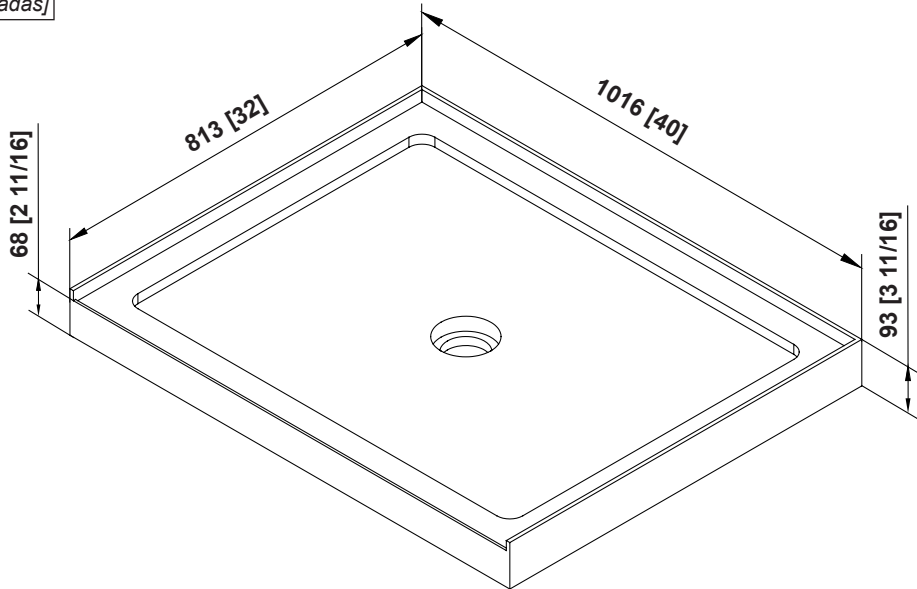
DIMENSION / DIMENSIÓN

ITEM / ARTICLE / ARTÍCULO #0577107

MODEL / MODÈLE / MODELO #SAVANNAH-B40C



Measures: millimeter [inch]
 Mesures: millimètre [pouce]
 Medidas: milímetros [pulgadas]



An installation video can be found on LOWES.CA
 Un guide d'installation video est disponible sur LOWES.CA
 Una guía de instalación de video está disponible en LOWES.CA

Questions, problems, missing parts? Questions, problèmes ou pièces manquantes? Preguntas, problemas, piezas faltantes?



Before returning to your retailer, call our customer service department at Avant de retourner le produit à votre détaillant, contactez notre service à la clientèle au Antes de volver a la tienda, llame a nuestro departamento de servicio al cliente al

1-855-624-5959, 9 a.m. - 5 p.m., EST, Monday - Friday 1-855-624-5959, du lundi au vendredi de 9h00 à 17h00 HNE. 1-855-624-5959, 9 am. - 5 pm., HDE, Lunes a Viernes.



LEVELING / NIVELAGE / NIVELACIÓN

Ensure that all required plumbing has been prepared prior to installation of base.

Ensure that all water inlet and outlet plumbing has been prepared prior to installation of shower.

Fill the floor with cement before installing the shower base. Level the cement quickly.

S'assurer que toute la plomberie requise a été préparée avant l'installation de base.

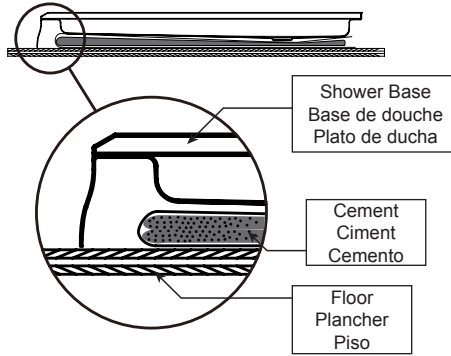
S'assurer que la tuyauterie d'entrée et de sortie d'eau soit correctement localisée avant d'installer la douche à l'endroit choisi.

Remplissez le sol avec du ciment avant d'installer la base de douche. Niveler le ciment rapidement.

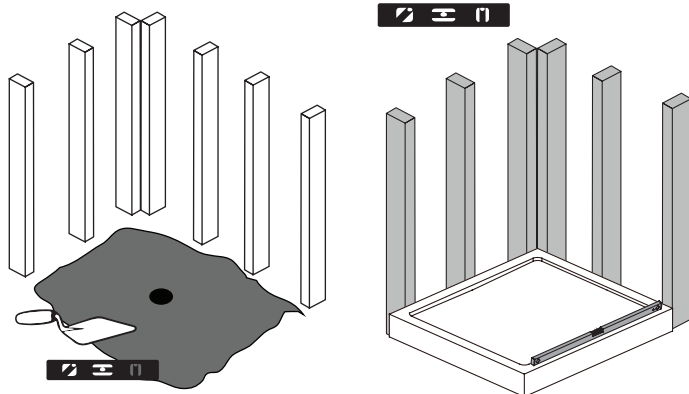
Asegúrese de que toda la plomería haya sido preparada antes de la instalación de la base.

Asegúrese de que la plomería de entrada y salida de agua haya sido preparada antes de la instalación de ducha.

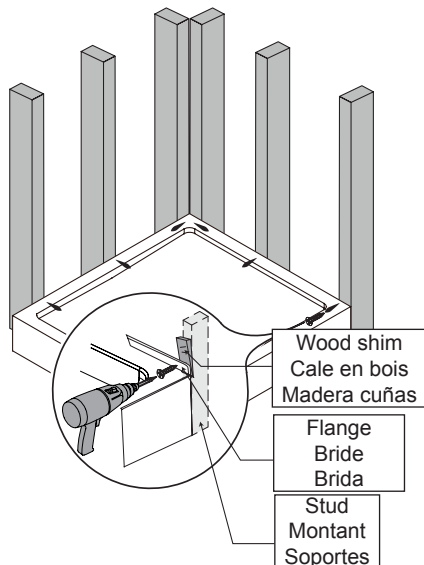
Rellene el piso con cemento antes de instalar la base de la ducha. Niveler el cemento rápidamente.



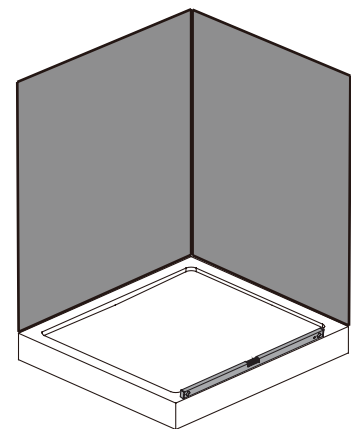
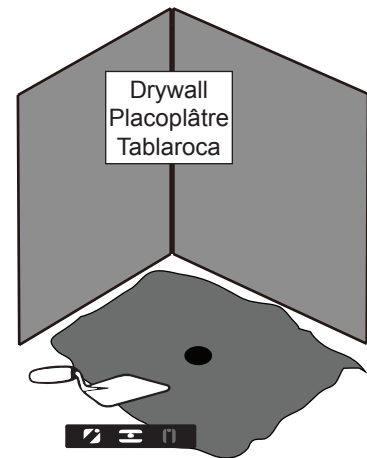
Tile wall Mur de tuile Pared de baldosa



Optional Step / Étape Optionnelle / Paso Opcional



Acrylic Wall Mur d'acrylique Pared de acrílico



WALL INSTALLATION / INSTALLATION DU MUR / INSTALACIÓN DE LA PARED

Before continuing the installation:

- Ensure proper installation of the drain and test for leaks prior to installing the remaining pieces of shower unit.
- Verify all pipe connections to ensure no leaking occurs.
- Allow enough time for the cement and mortar to fully dry before installing the shower doors.

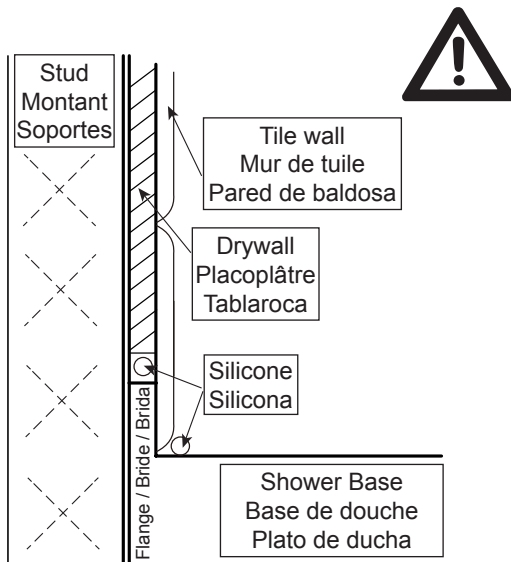
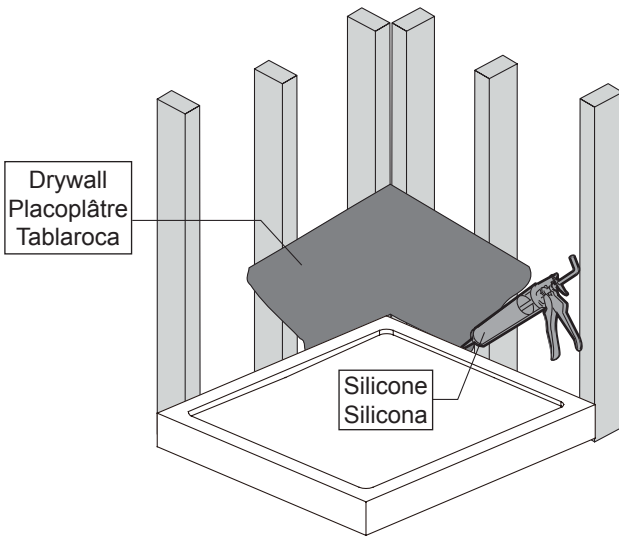
Avant de poursuivre l'installation:

- Vérifiez l'installation et l'étanchéité du drain avant de poursuivre l'installation des autres composants de la cabine de douche.
- Vérifiez l'étanchéité de tous les raccords de tuyauterie.
- Accordez le temps nécessaire au séchage complet du ciment et mortier avant d'installer les rails des panneaux de verre.

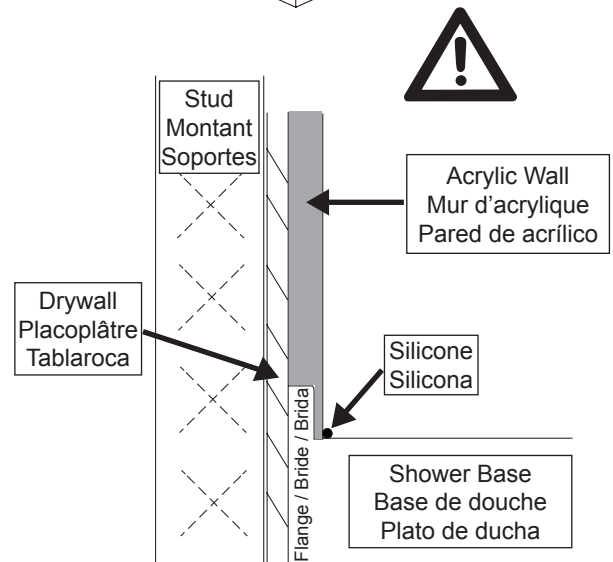
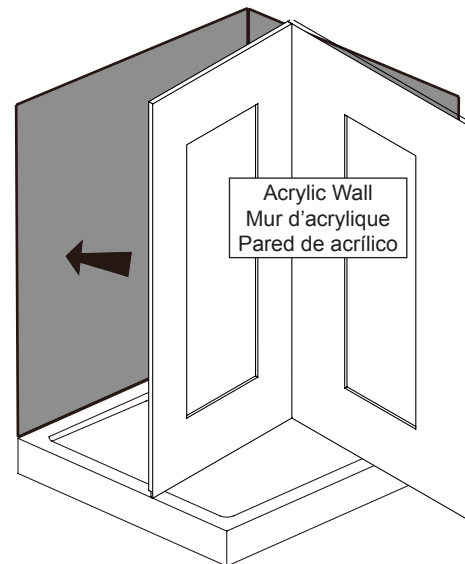
Antes de continuar con la instalación:

- Asegúrese de que esté correctamente instalado el desagüe y pruébelo para detectar fugas antes de la instalación de las piezas restantes de la unidad de la ducha.
- Verifique todas las conexiones de tubería para garantizar que no haya fugas.
- Deje suficiente tiempo para que el cemento y el mortero se sequen completamente antes de la instalación de las puertas de la ducha.

Tile wall Mur de tuile Pared de baldosa



Acrylic Wall Mur d'acrylique Pared de acrílico



For further instructions on how to install the acrylic walls, please refer to the Shower installation manual.

Pour plus de détails concernant l'installation des murs d'acrylique, svp se référer au guide d'installation de la douche.

Para obtener detalles sobre la instalación de paredes de acrílico, por favor consulte la guía de instalación de la ducha.